



FICHA TÉCNICA

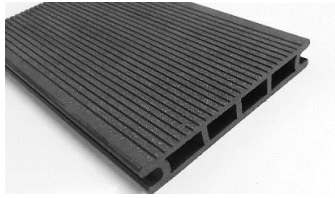


www.iht-group.com

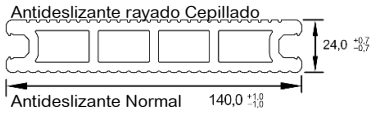
Lama CDECK/CFENCE

HTS Code: 44189900

Lama Alveolar 2300x140x24

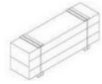


Peso mL - 2,42kg (± 0,2)
Tolerancia en la Longitud -5/+15mm



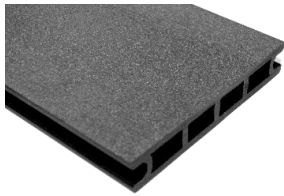
| Referencia | Color | Dimensiones (CxAxA) mm | Peso (kg/Lama) |
|------------|---------------|------------------------|----------------|
| DEU01230BF | BF-Beige Haya | 2300 x 140 x 24 | 5,58 Kg |
| DEU01230BR | BR-Beige Rosa | 2300 x 140 x 24 | 5,58 Kg |
| DEU01230CI | CI-Gris | 2300 x 140 x 24 | 5,58 Kg |
| DEU01230RW | RW-Red Wood | 2300 x 140 x 24 | 5,58 Kg |
| DEU01230CH | CH-Chocolate | 2300 x 140 x 24 | 5,58 Kg |
| DEU01230NE | NE-Negro | 2300 x 140 x 24 | 5,58 Kg |

| Características del Palet: | Largo: | 2,32 m | N.º de Lamas: | 175 |
|----------------------------|--------|--------|---------------|---------------------|
| | Ancho: | 0,72 m | Volumen: | 1,57 m ³ |
| | Alto: | 0,94 m | Peso: | 983,9 Kg |

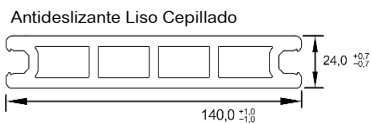


HTS Code: 44189900

Lama Alveolar CCF 2300x140x24

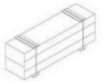


Peso mL - 2,52kg (± 0,2)
Tolerancia en la Longitud -5/+15mm



| Referencia | Color | Dimensiones (CxAxA) mm | Peso (kg/Lama) |
|------------|---------------|------------------------|----------------|
| DEU08230BF | BF-Beige Haya | 2300 x 140 x 24 | 5,80 Kg |
| DEU08230BR | BR-Beige Rosa | 2300 x 140 x 24 | 5,80 Kg |
| DEU08230CI | CI-Gris | 2300 x 140 x 24 | 5,80 Kg |
| DEU08230RW | RW-Red Wood | 2300 x 140 x 24 | 5,80 Kg |
| DEU08230CH | CH-Chocolate | 2300 x 140 x 24 | 5,80 Kg |
| DEU08230NE | NE-Negro | 2300 x 140 x 24 | 5,80 Kg |

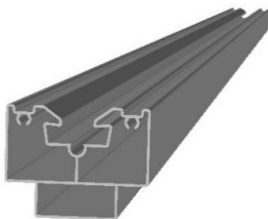
| Características del Palet: | Largo: | 2,32 m | N.º de Lamas: | 175 |
|----------------------------|--------|--------|---------------|---------------------|
| | Ancho: | 0,72 m | Volumen: | 1,57 m ³ |
| | Alto: | 0,94 m | Peso: | 1022,5 Kg |



Perfiles de Fijación Quick-fix

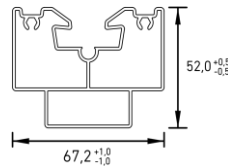
HTS Code: 76042100

Rastrel Alu Quick Fix 67x52



Peso mL - 1,21kg (± 0,2)
Tolerancia en la longitud -5/+15mm

| Referencia | Color | Dimensiones (CxAxA) mm | Peso (kg/Rastrel) |
|------------|-------------------|------------------------|-------------------|
| DEU14230AL | AL - Gris | 2300 x 67 x 52 | 2,95 Kg |
| DEU14230CC | CC - Marrón claro | 2300 x 67 x 52 | 3,07 Kg |
| DEU14230CE | CE - Marrón | 2300 x 67 x 52 | 3,08 Kg |
| DEU14230AN | AN - Antracita | 2300 x 67 x 52 | 3,06 Kg |

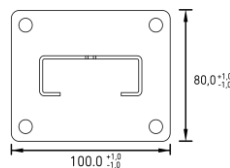


HTS Code: 73269098

Placa De Anclaje Para Rastrel De 67x52



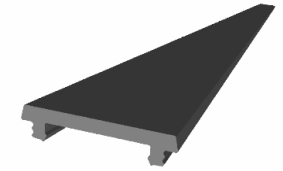
| Unid / Embalaje | Referencia | Tipo | Dimensiones mm | Peso (kg/Emb) |
|-----------------|-------------|---------------------|----------------|---------------|
| 2 | DEC70006IXP | Acero Inoxidable A2 | 80 x 100 | 1,36 Kg |



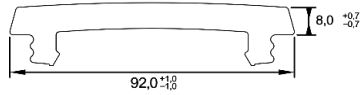
Perfiles de Remate

HTS Code: 44189900

Cierre 2300x92x8mm



Peso mL - 1,35kg (± 0,2)
Tolerancia en la Longitud -5/+15mm



| Referencia | Color | Dimensiones (CxAxA) mm | Peso (kg/perfil) |
|------------|---------------|------------------------|------------------|
| DEU23230BF | BF-Beige Haya | 2300 x 92 x 8 | 3,05 Kg |
| DEU23230BR | BR-Beige Rosa | 2300 x 92 x 8 | 3,05 Kg |
| DEU23230CI | CI-Gris | 2300 x 92 x 8 | 3,05 Kg |
| DEU23230RW | RW-Red Wood | 2300 x 92 x 8 | 3,05 Kg |
| DEU23230CH | CH-Chocolate | 2300 x 92 x 8 | 3,05 Kg |
| DEU23230NE | NE-Negro | 2300 x 92 x 8 | 3,05 Kg |

Características del Palet:

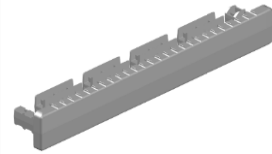
| | | | |
|--------|--------|----------------|---------------------|
| Largo: | 2,32 m | N.º de Perfis: | 42 |
| Ancho: | 0,72 m | Volumen: | 0,15 m ³ |
| Alto: | 0,09 m | Peso: | 136,4 Kg |



Tapón

HTS Code: 39259010

Tapón Lama Alveolar 140X24



| Unid / Embalaje | Referencia | Color | Dimensiones de la caja (C x A x A) mm | Peso (kg/caja) |
|-----------------|-------------|---------------|---------------------------------------|----------------|
| 25 | DEC70005BFQ | BF-Beige Haya | 230 x 170 x 90 | 0,80 Kg |
| 25 | DEC70005CHQ | CH-Chocolate | 230 x 170 x 90 | 0,80 Kg |
| 25 | DEC70005CIQ | CI-Gris | 230 x 170 x 90 | 0,80 Kg |
| 25 | DEC70005NEQ | NE-Negro | 230 x 170 x 90 | 0,80 Kg |
| 25 | DEC70005RWQ | RW-Red Wood | 230 x 170 x 90 | 0,80 Kg |

Accesorios

HTS Code: 39259010

Grapa Quick-Fix Intermedia



| Unid / Embalaje | Referencia | Color | Dimensiones de la caja (C x A x A) mm | Peso (kg/caja) |
|-----------------|-------------|-------------|---------------------------------------|----------------|
| 100 | DEC70001CAC | CA - Marrón | 230 x 170 x 90 | 1,20 Kg |
| 100 | DEC70001CZC | CZ - Gris | 230 x 170 x 90 | 1,20 Kg |
| 100 | DEC70001PRC | PR - Negro | 230 x 170 x 90 | 1,20 Kg |
| 500 | DEC70001CAD | CA - Marrón | 380 x 280 x 150 | 6,02 Kg |
| 500 | DEC70001CZD | CZ - Gris | 380 x 280 x 150 | 6,02 Kg |
| 500 | DEC70001PRD | PR - Negro | 380 x 280 x 150 | 6,02 Kg |

HTS Code: 39259010

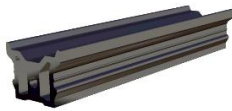
Grapa Quick-Fix Terminal



| Unid / Embalaje | Referencia | Color | Dimensiones de la caja (C x A x A) mm | Peso (kg/caja) |
|-----------------|-------------|------------|---------------------------------------|----------------|
| 25 | DEC70002PRQ | PR - Negro | 110 x 100 x 80 | 0,51 Kg |

HTS Code: 39259010

Fijador de Cierre



| Unid / Embalaje | Referencia | Color | Dimensiones de la caja (C x A x A) mm | Peso (kg/caja) |
|-----------------|-------------|------------|---------------------------------------|----------------|
| 25 | DEC70003PRQ | PR - Negro | 110 x 100 x 80 | 0,45 Kg |

HTS Code: 73181552

Tornillo 6X60 Inoxidable com Taco Ø8



| Unidad/ Bolsita | Referencia | Tipo | Dimensiones mm | Peso (kg/Bols.) |
|---|-------------|-------------------------------------|------------------|-----------------------------|
| 50 | DEC80001IXX | Tornillo PZ3 de Acero Inoxidable A2 | 6X60 con Taco Ø8 | 0,43 Kg |
| Características de la caja y n.º de embalajes: | | Largo: | 0,23 m | N.º de Bolsitas por caja: 4 |
| | | Ancho: | 0,17 m | Volumen: 0,003 m3 |
| | | Alto: | 0,09 m | Peso: 1,83 Kg |

HTS Code: 73181552

Tornillo Autorroscante 3,5x25 Inoxidable



| Unidad/ Bolsita | Referencia | Tipo | Dimensiones mm | Peso (kg/Bols.) |
|---|-------------|-------------------------------------|----------------|-----------------------------|
| 100 | DEC80002IXC | Tornillo PH2 de Acero Inoxidable A2 | 3,5x25 | 0,13 Kg |
| Características de la caja y n.º de embalajes: | | Largo: | 0,12 m | N.º de Bolsitas por caja: 5 |
| | | Ancho: | 0,11 m | Volumen: 0,001 m3 |
| | | Alto: | 0,08 m | Peso: 0,70 Kg |

HTS Code: 73181552

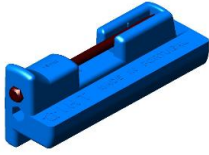
Tornillo Autorroscante 5,5X25 Inoxidable



| Unidad/ Bolsita | Referencia | Tipo | Dimensiones mm | Peso (kg/Bols.) |
|---|-------------|-------------------------------------|----------------|-----------------------------|
| 50 | DEC80004IXX | Tornillo PZ3 de Acero Inoxidable A2 | 5,5x25 | 0,15 Kg |
| Características de la caja y n.º de embalajes: | | Largo: | 0,12 m | N.º de Bolsitas por caja: 5 |
| | | Ancho: | 0,11 m | Volumen: 0,001 m3 |
| | | Alto: | 0,08 m | Peso: 0,77 Kg |

HTS Code: 82055100

CTOOL Herramienta para Instalación CDECK/CWALL



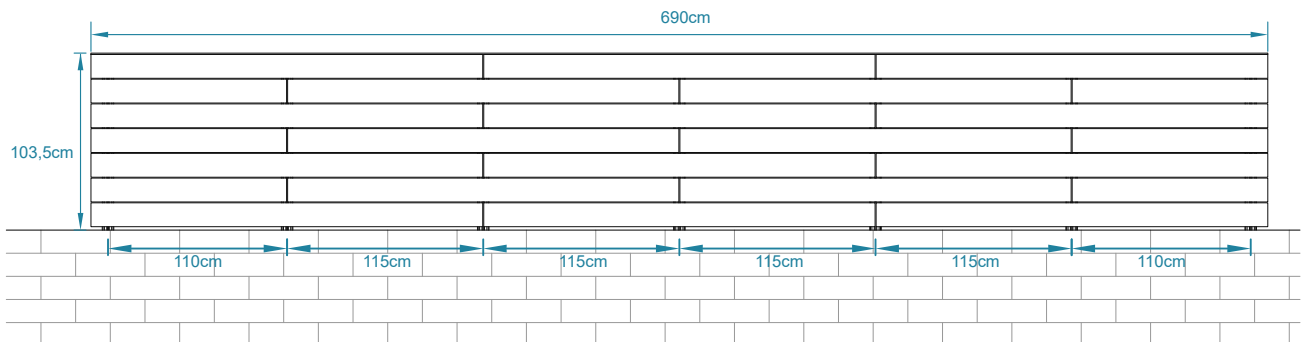
| Unidad/ Bolsita | Referencia | Tipo | Dimensiones mm | Peso (kg/Bols.) |
|--------------------|------------|---|-------------------|--------------------|
| 1 | DEC90001AZ | Punta de destornillador ¼ DE 4 mm p/ CTOOL | 85x26x40 | 0,06 Kg |

| Características de la caja y n.º de embalajes: | Largo: | 0,12 m | N.º de Bolsitas por caja: | 5 |
|--|--------|--------|---------------------------|----------|
| | Ancho: | 0,11 m | Volumen: | 0,001 m3 |
| | Alto: | 0,08 m | Peso: | 0,32 Kg |

Estimación de Material por m² para Valla

Lama 2,30 m - Rastrel Quick-Fix y Grapa Intermedia
Fijación En Base De Hormigón Con Fijadores DEC70006IXP

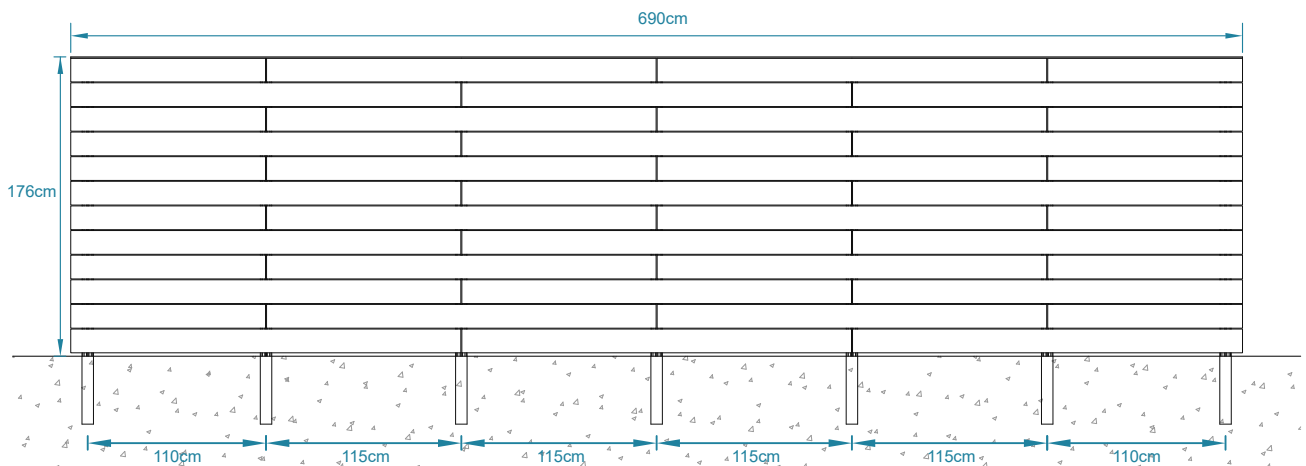
| Referencia | Denominación | Qt/m2 |
|-------------|---|-----------|
| DEU01230xx | LAMA 2300x140x24 | 3,00 Unid |
| DEU14230AL | RASTREL ALU QUICK FIX 2300X67X52 | 0,49 Unid |
| DEU23230xx | CIERRE 2300x92x8 | 0,42 Unid |
| DEC70001xxx | GRAPA QUICK-FIX INTERMEDIA | 6 Unid |
| DEC70002xxx | GRAPA QUICK-FIX TERMINAL | 2 Unid |
| DEC80001IXX | TORNILLO 6X60 INOXIDABLE CON TACO Ø8 | 4 Unid |
| DEC70006IXP | PLACA DE ANCLAJE PARA RASTREL DE 67X52 INOX | 1 Unid |
| DEC80002IXC | TORNILLO AUTORROSCANTE 3,5X25 INOXIDABLE | 3 Unid |
| DEC80004IXX | TORNILLO AUTORROSCANTE 5,5X25 INOXIDABLE | 2 Unid |



Estimación de Material por m² para Valla

Lama 2,30 m - Rastrel Quick-Fix y Grapa Intermedia
Fijación Directa En Hormigón O En El Suelo Con Macizado De Hormigón

| Referencia | Denominación | Qt/m2 |
|-------------|--|-----------|
| DEU01230xx | LAMA 2300x140x24 | 3,00 Unid |
| DEU14230AL | RASTREL ALU QUICK FIX 2300X67X52 | 0,58 Unid |
| DEU23230xx | CIERRE 2300x92x8 | 0,25 Unid |
| DEC70001xxx | GRAPA QUICK-FIX INTERMEDIA | 6 Unid |
| DEC70002xxx | GRAPA QUICK-FIX TERMINAL | 2 Unid |
| DEC80002IXC | TORNILLO AUTORROSCANTE 3,5X25 INOXIDABLE | 3 Unid |



Nota: Las cifras presentadas en estas estimaciones son meramente indicativas, puesto que el consumo real depende de la geometría del área y de la forma de aplicación del CFENCE.



MANUAL DE INSTALACIÓN



www.iht-group.com

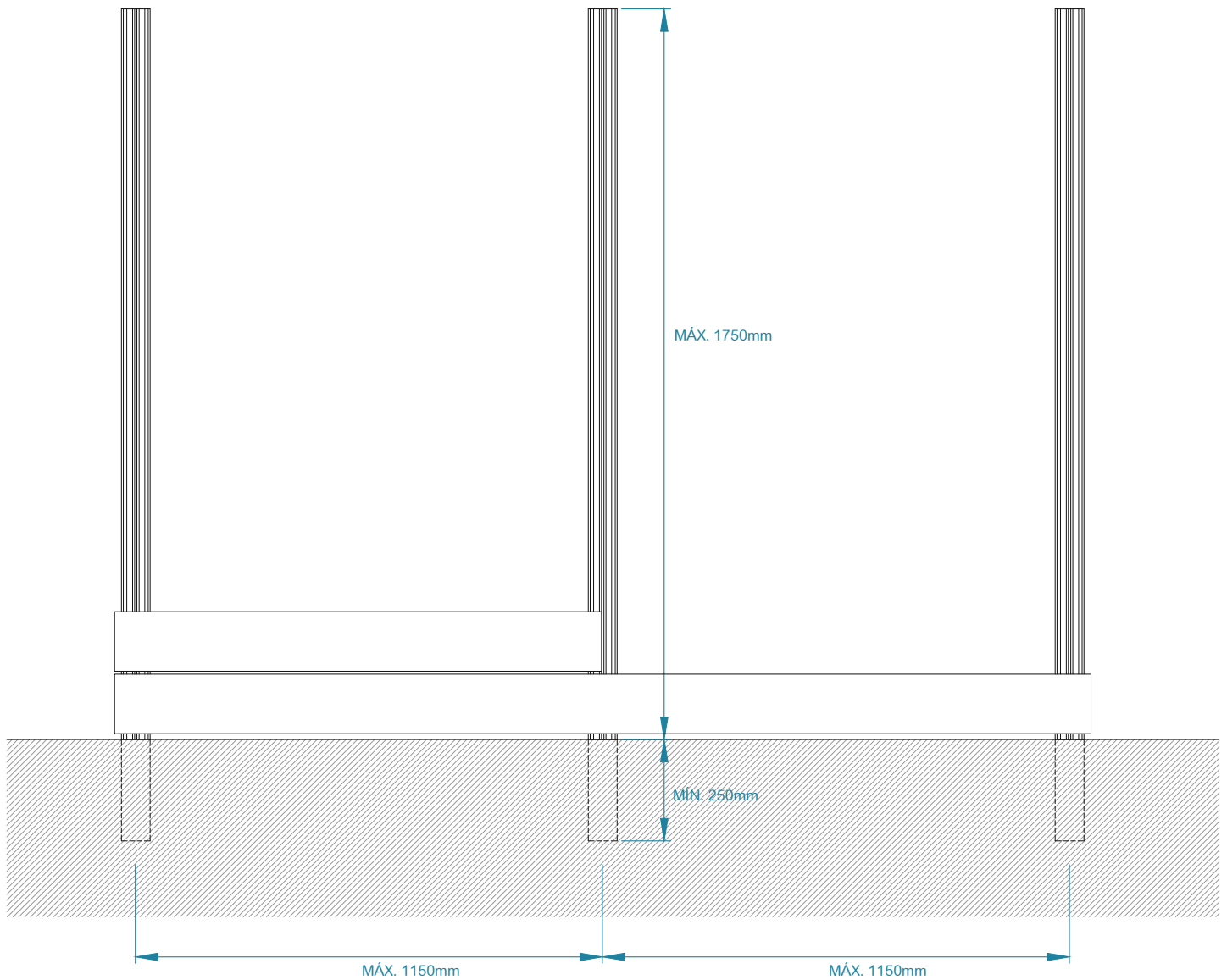
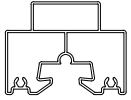
1. NORMAS GENÉRICAS

- El almacenamiento de los perfiles de la gama CFENCE se ha realizar sobre una superficie plana, debiendo ser protegidos los perfiles de los elementos del clima, tales como la exposición solar directa, lluvia, nieve, etc.
- Los perfiles de WPC (Ej. Lama) deberán permanecer en el lugar de la instalación por lo menos 48 horas antes de ser instalados, para permitir la aclimatación del material.
- El hecho de que el material (WPC) tenga como componente base madera natural, hace que puedan existir ligeras diferencias de color entre los perfiles, por lo que se aconseja una distribución heterogénea de estos, para atenuar las diferencias.
- Antes de iniciar la instalación deberá siempre comprobar que tiene la última versión de este manual de instalación.
- En grandes áreas, el montaje de los perfiles CFENCE deberá ser efectuado por fases, no debiendo ser instalados más de 100 m2 por fase.
- La instalación de los perfiles CFENCE no deberá ser efectuada en condiciones climáticas extremas, tales como temperaturas inferiores a 5°, humedad relativa superior al 90%, nieve, etc.
- Los perfiles CFENCE no son perfiles estructurales, por lo que no deben ser instalados como construcciones suspendidas.
- La gama CFENCE está diseñada para absorber las dilataciones de todos sus elementos, por lo que las lamas no deberán nunca ser atornilladas a las bases o fijadas a cualquier otros elementos que no se muestren en este manual de instalación.
- La instalación de los perfiles CFENCE deberá ser efectuada de forma que garantice la no acumulación de agua en cualquiera de sus elementos, especialmente en el interior de las lamas.
- Para cualquier otro tipo de instalación que no está contemplada en este manual, deberá de contactar con IHT para obtener indicaciones adicionales.
- Independientemente de la instalación, debe ser garantizado que las lamas CFENCE no se encuentran en contacto con el suelo o con otros agentes potencialmente transmisores de humedad, tales como: césped o tierra.

2. FIJACIÓN DE LOS APOYOS

2.1 FIJACIÓN DIRECTA EN HORMIGÓN

DEU14230xx



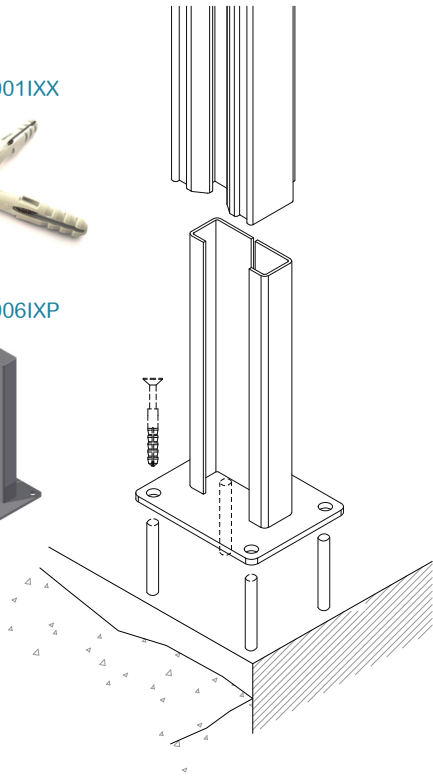
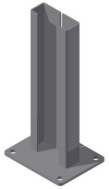
2.2 FIJACIÓN EN BASE DE HORMIGÓN CON FIJADORES

2.2.1

DEC80001IXX



DEC70006IXP

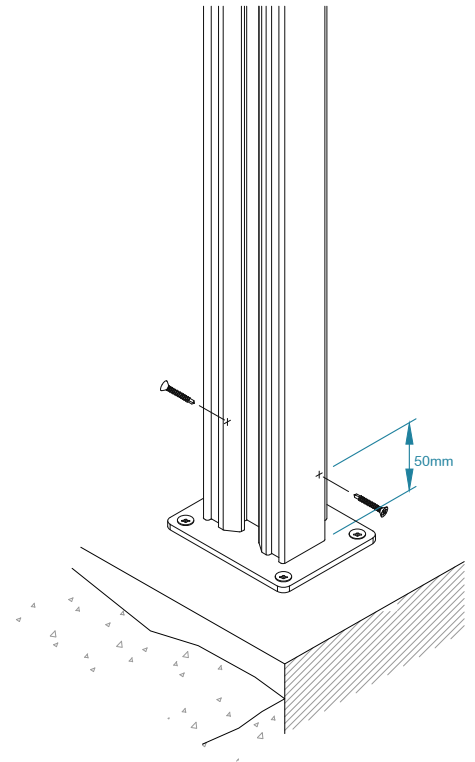
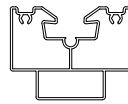


2.2.2

DEC80004IXX

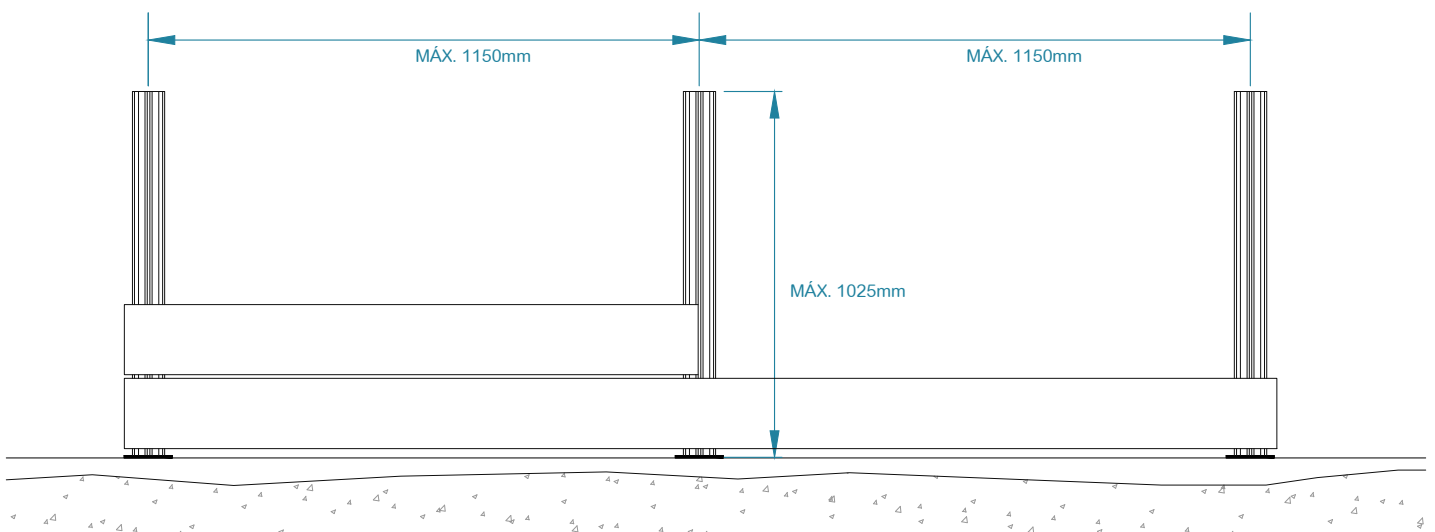


DEU14230AL



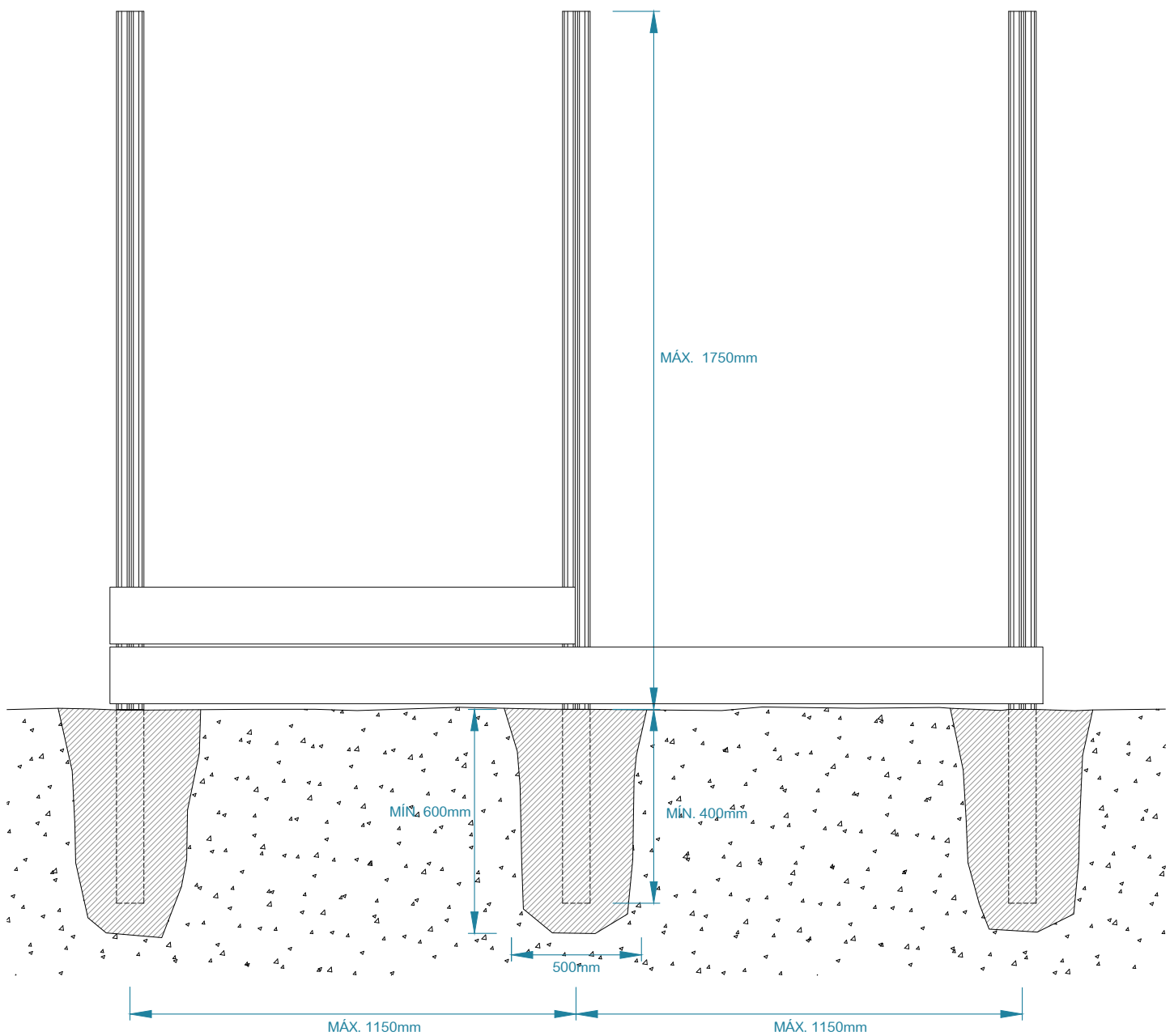
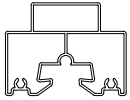
La superficie de instalación deberá ser estable (ej. Macizado de hormigón de 10 a 15 cm).

2.2.3



2.3 FIJACIÓN DIRECTA EN EL SUELO CON MACIZADO DE HORMIGÓN

DEU14230xx



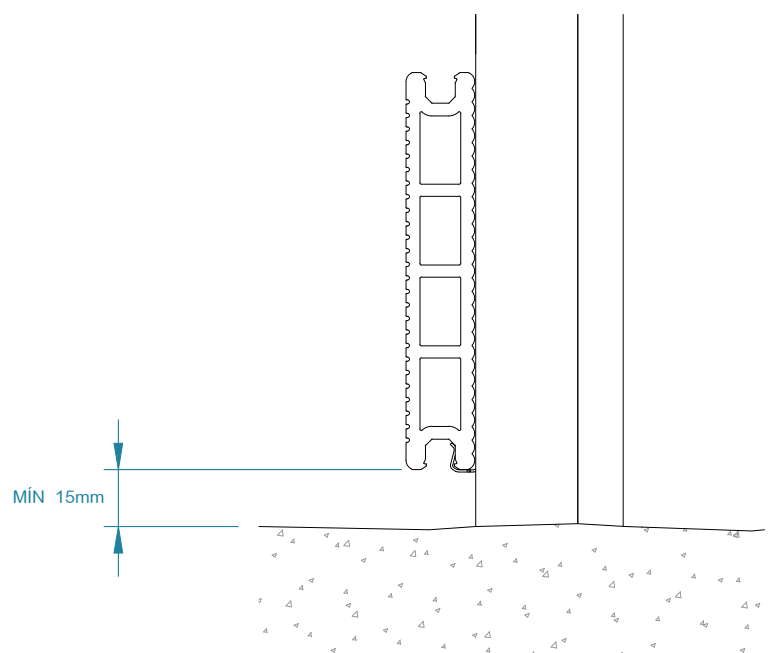
Abrir huecos para cimentación y fijar los pilares con hormigón.

3. FIJACION DE LAS LAMAS CFENCE

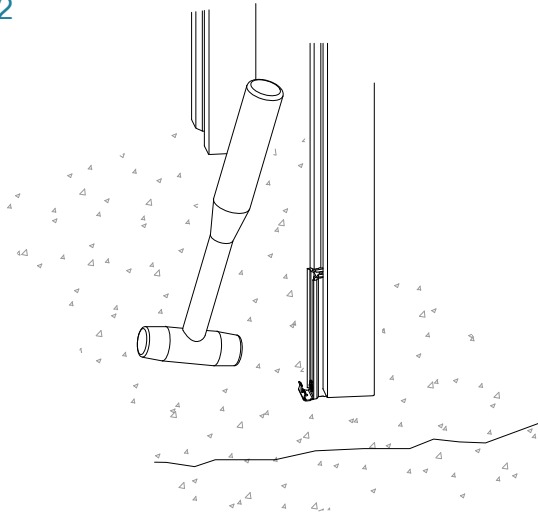
3.1



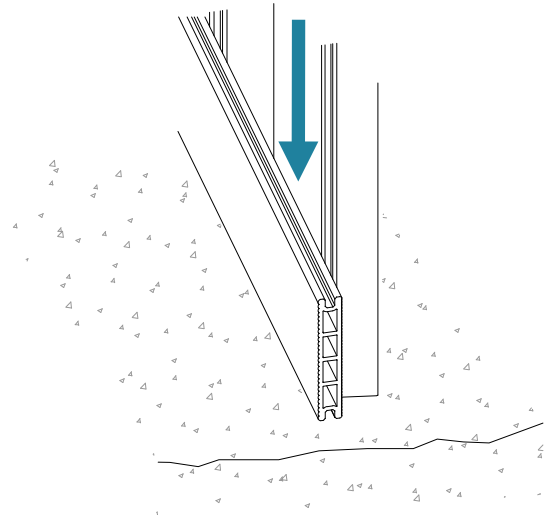
La distancia mínima al suelo debe ser siempre garantizada, independientemente de la base de fijación o sistema adoptado.



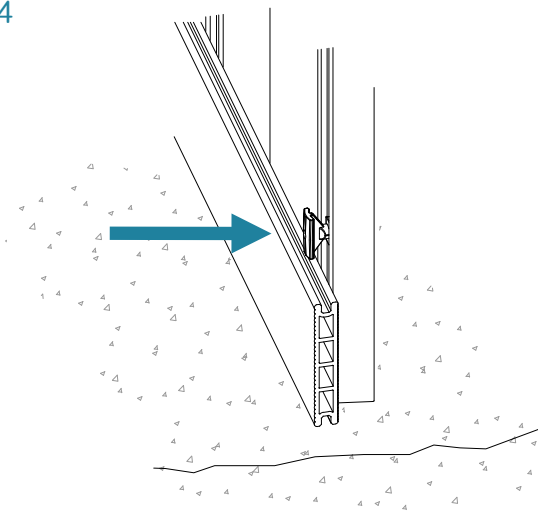
3.2



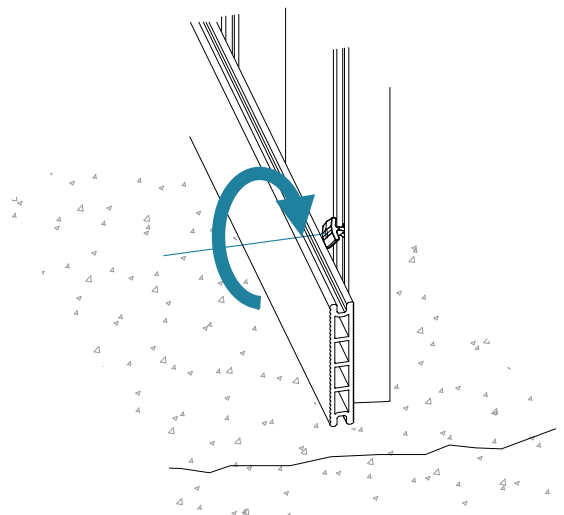
3.3



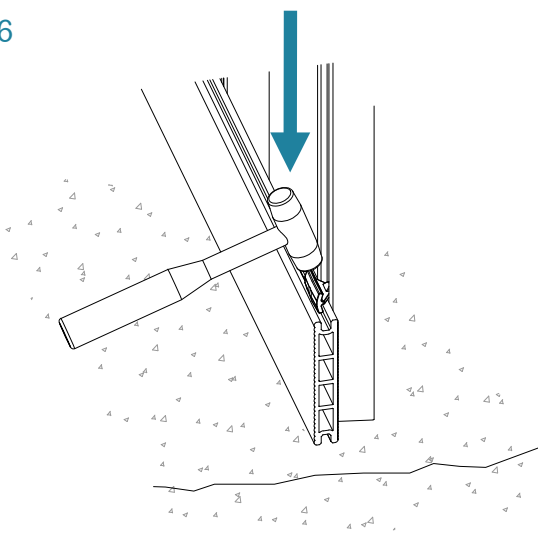
3.4



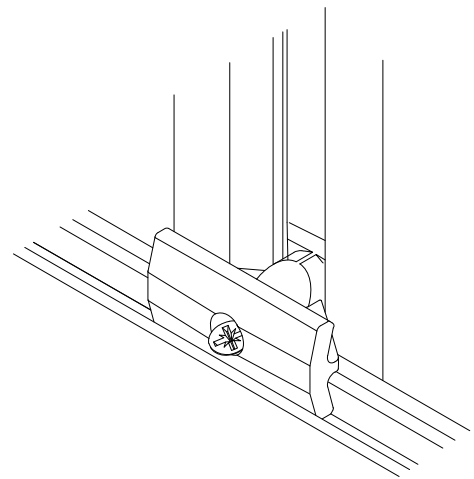
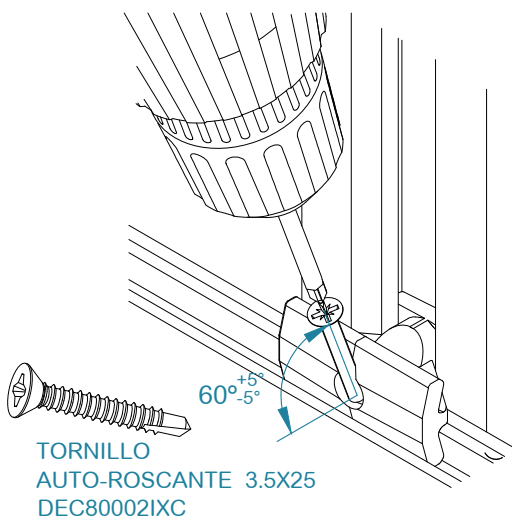
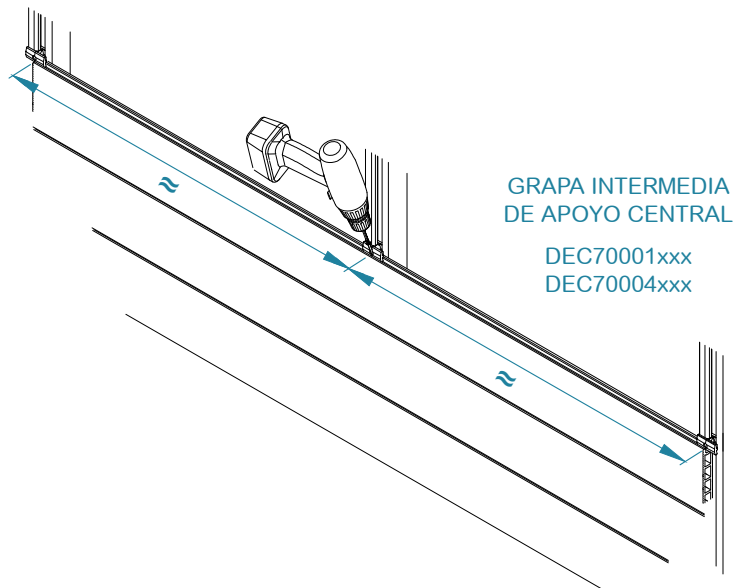
3.5



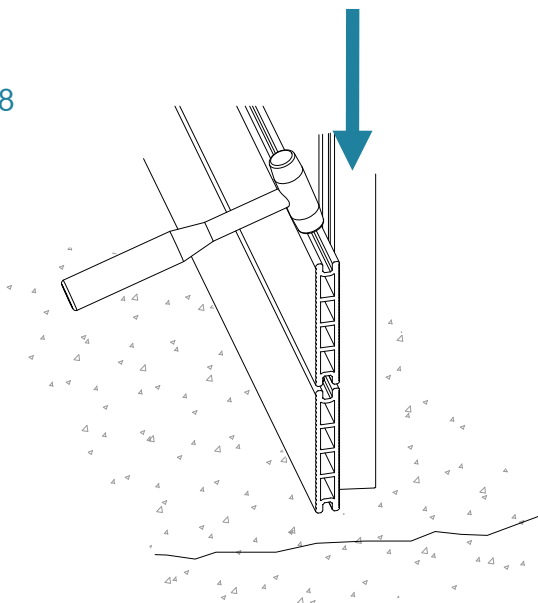
3.6



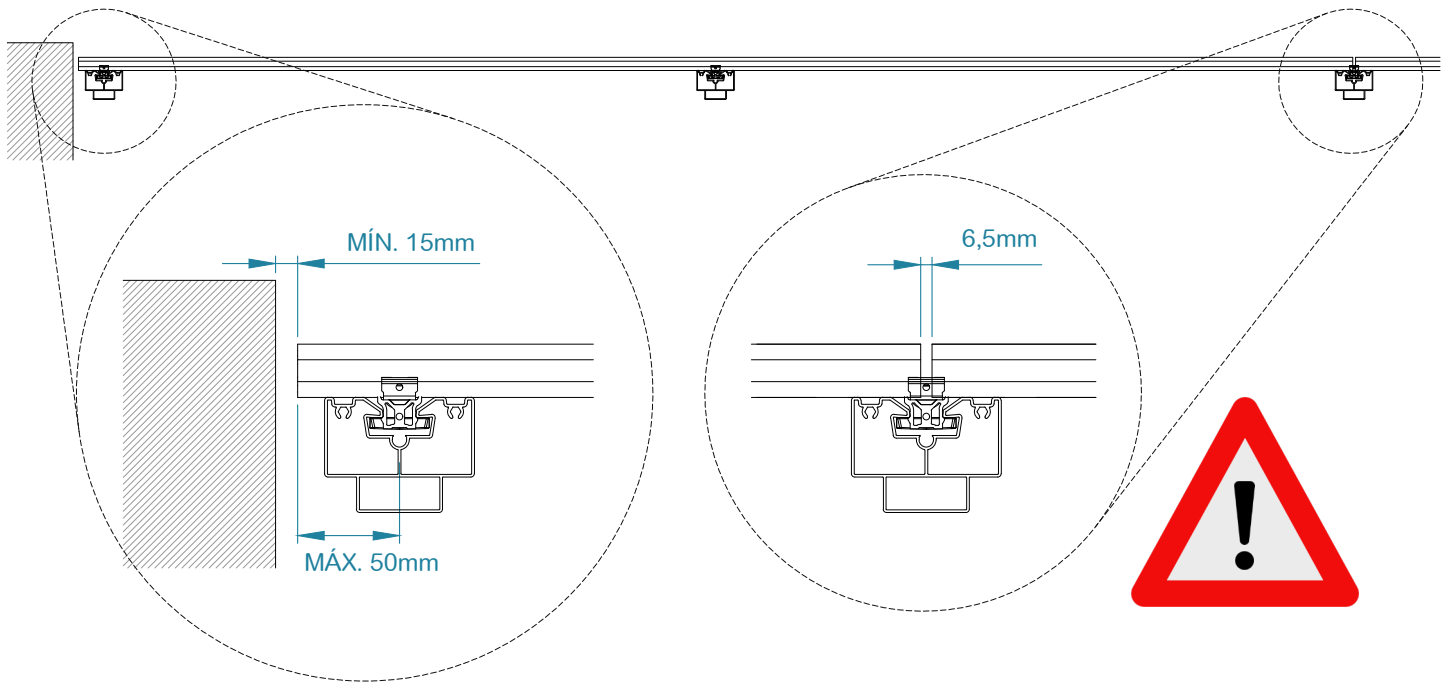
3.7 FIJACIÓN DE LA LAMA EN EL APOYO CENTRAL (PARA EVITAR DESLIZAMIENTO)



3.8

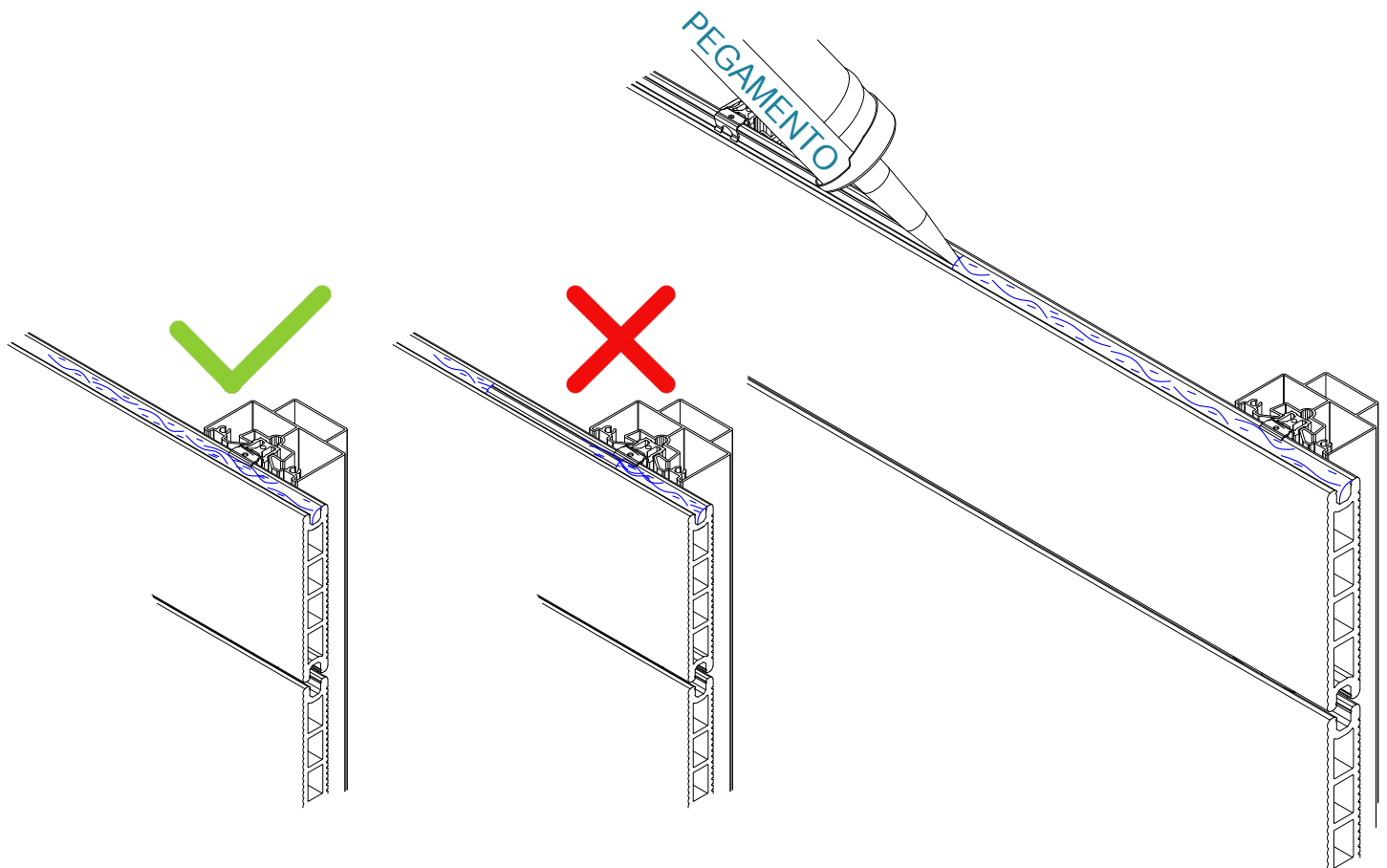


3.9

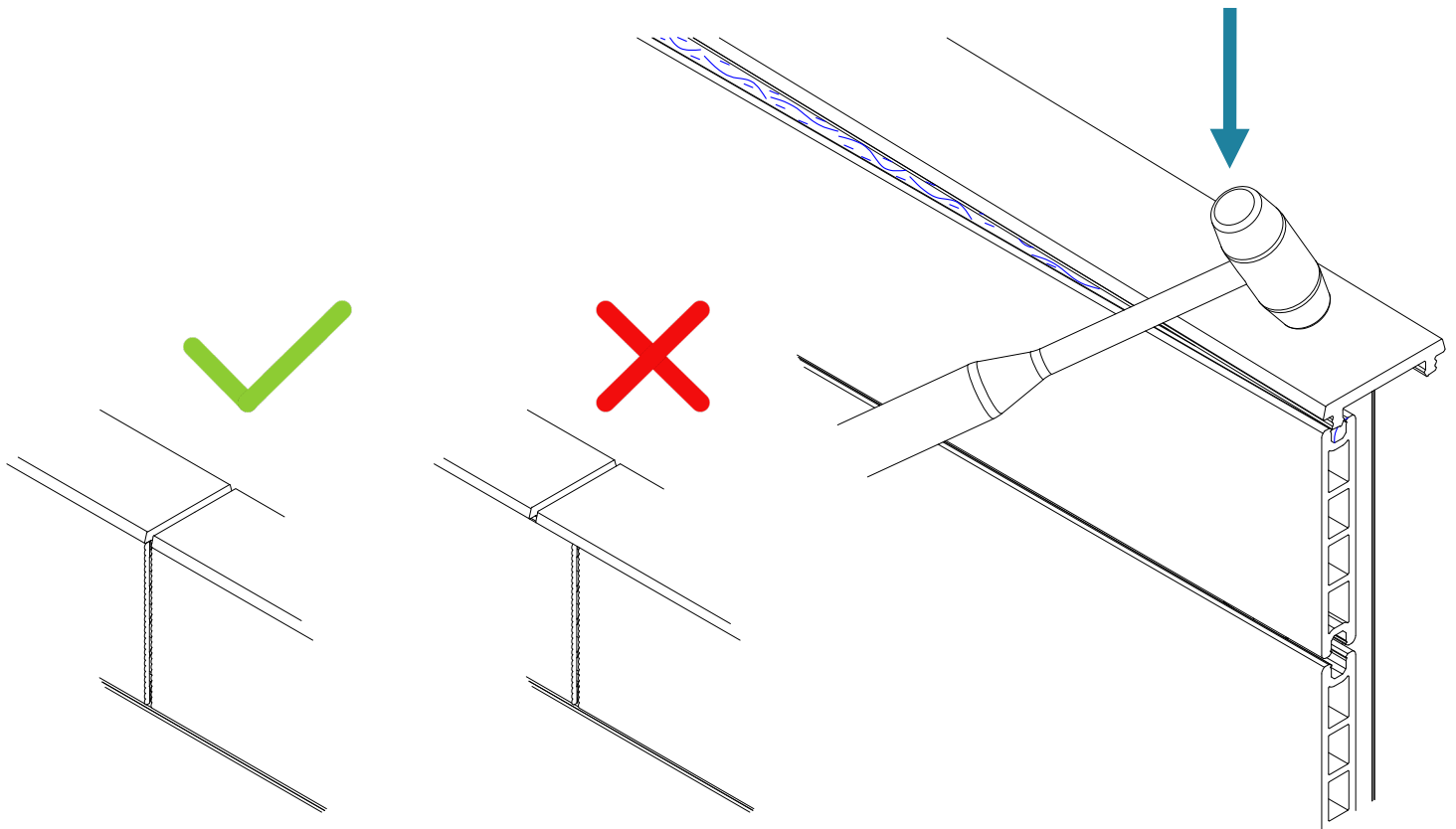


4. FIJACIÓN DE CIERRE DOBLE CFENCE

4.1

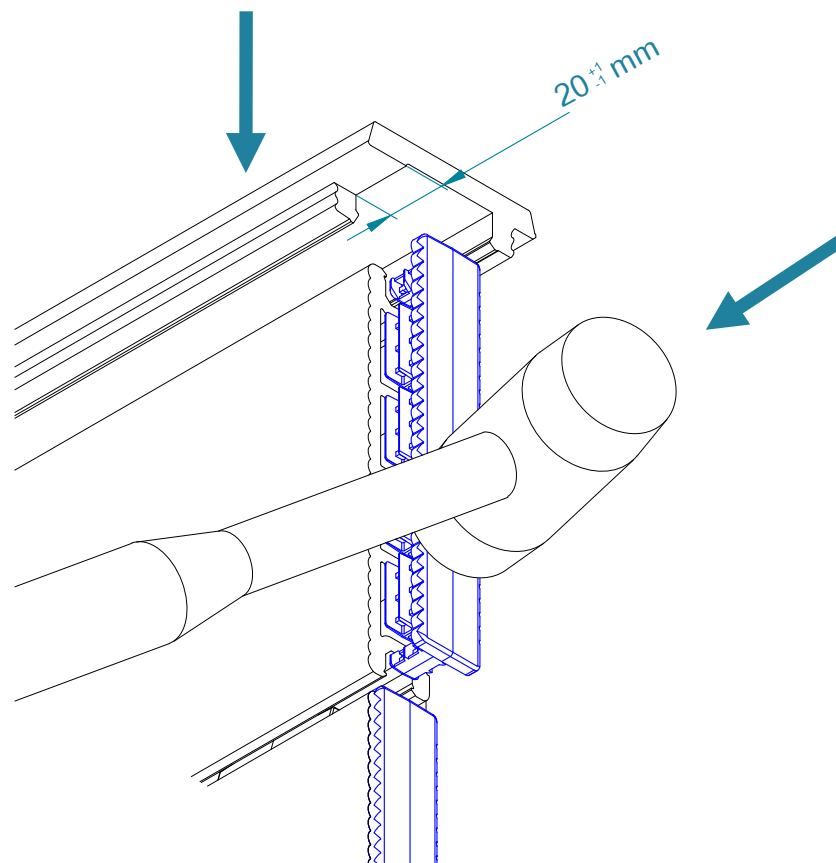


4.2



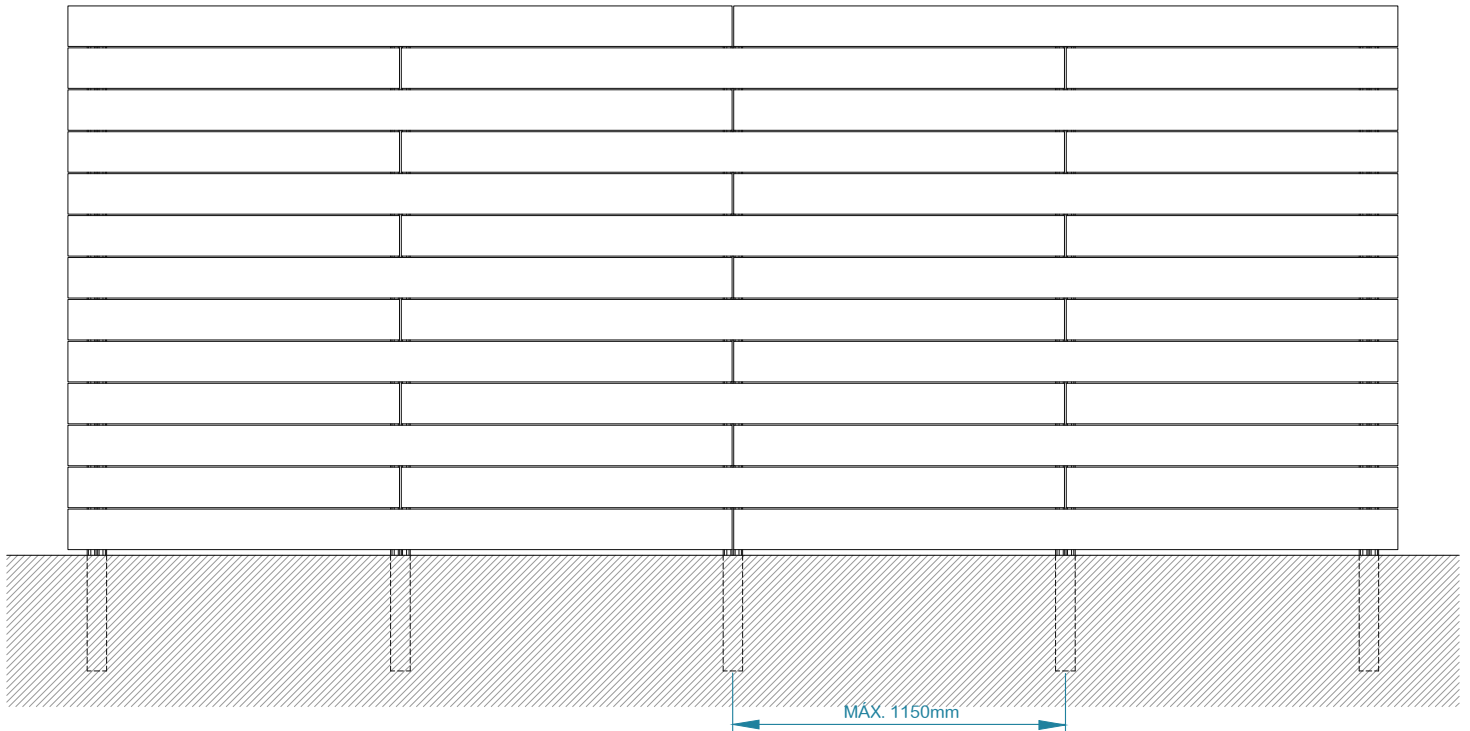
5. MONTAJE DEL TAPÓN DE LA LAMA ALVEOLAR

5.1

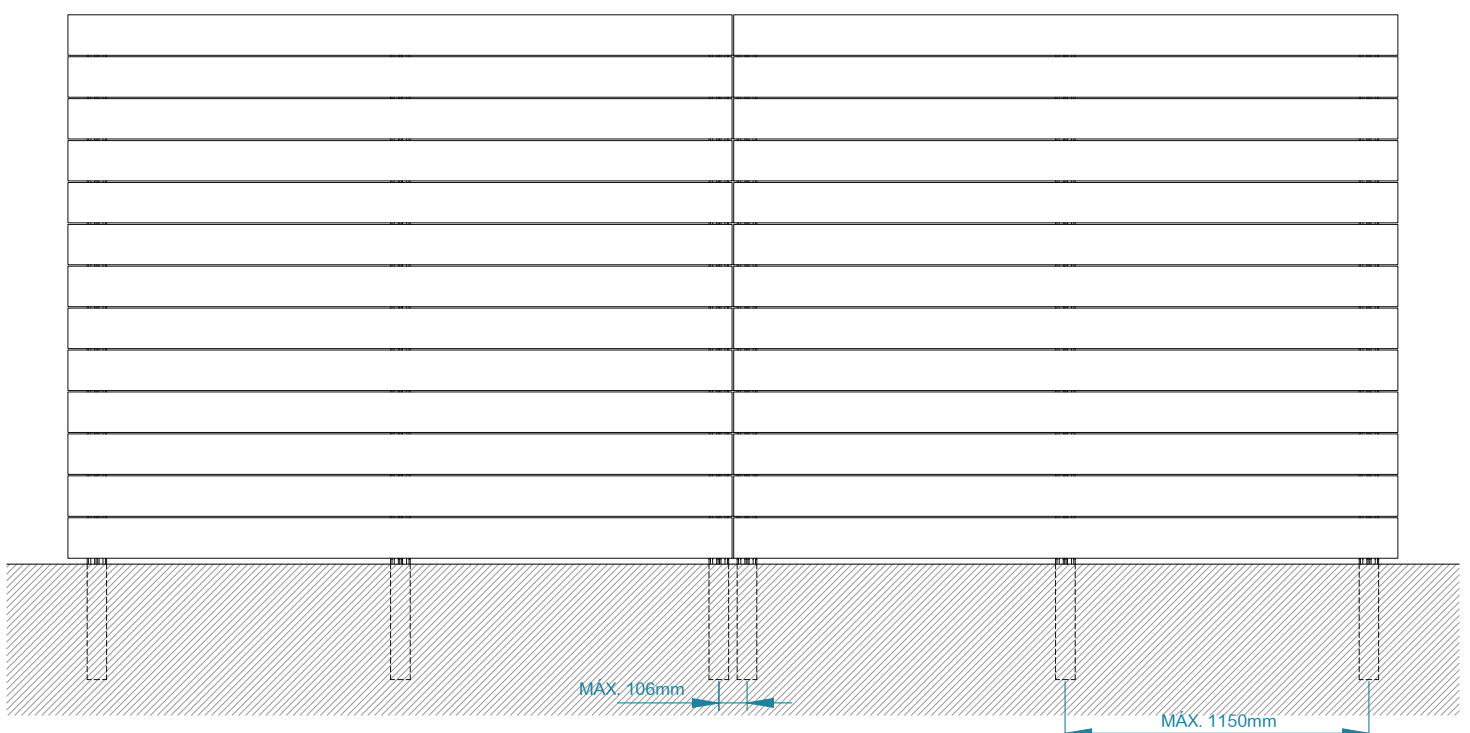


6. TIPOLOGÍAS DE APLICACIÓN ACONSEJADAS

6.1 TRABADO O APAREJADO

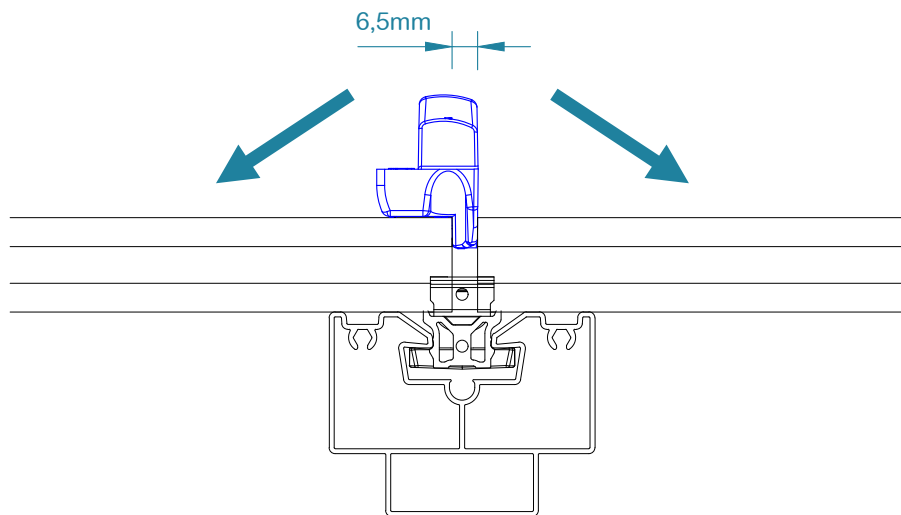


6.2 ALINEADO

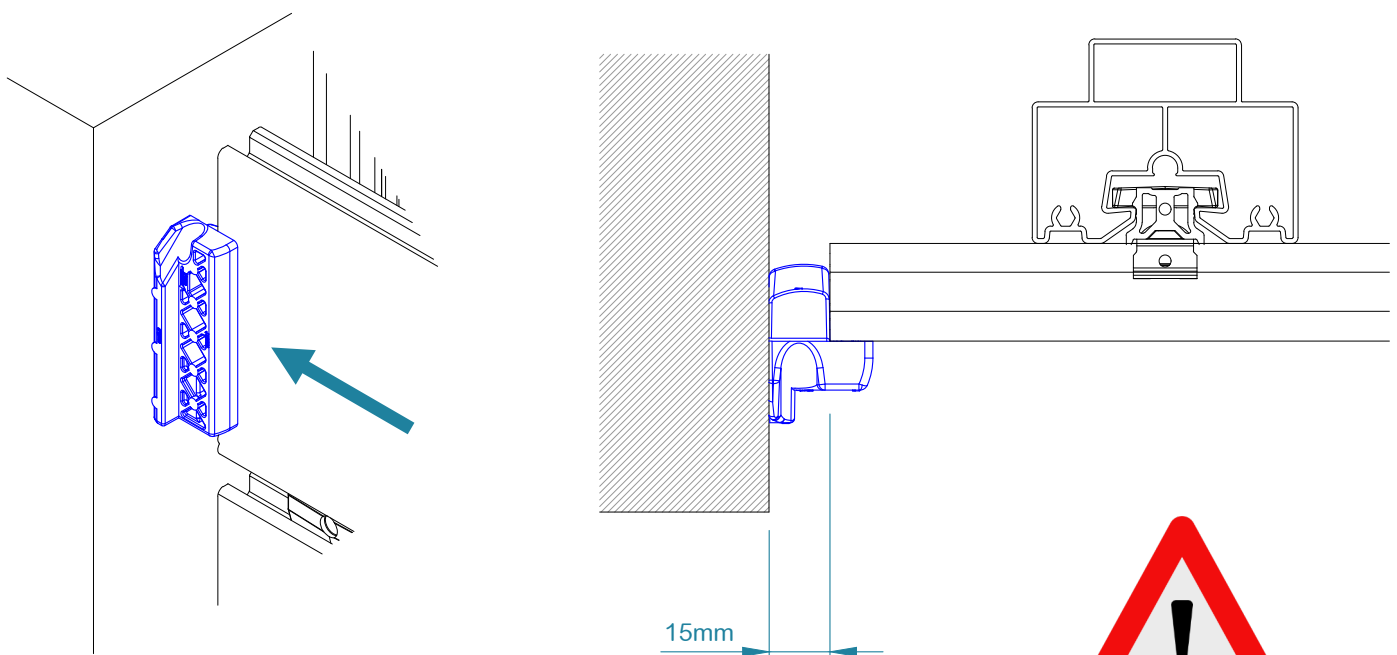


7. UTILIZACIÓN DE LA HERRAMIENTA CTOOL

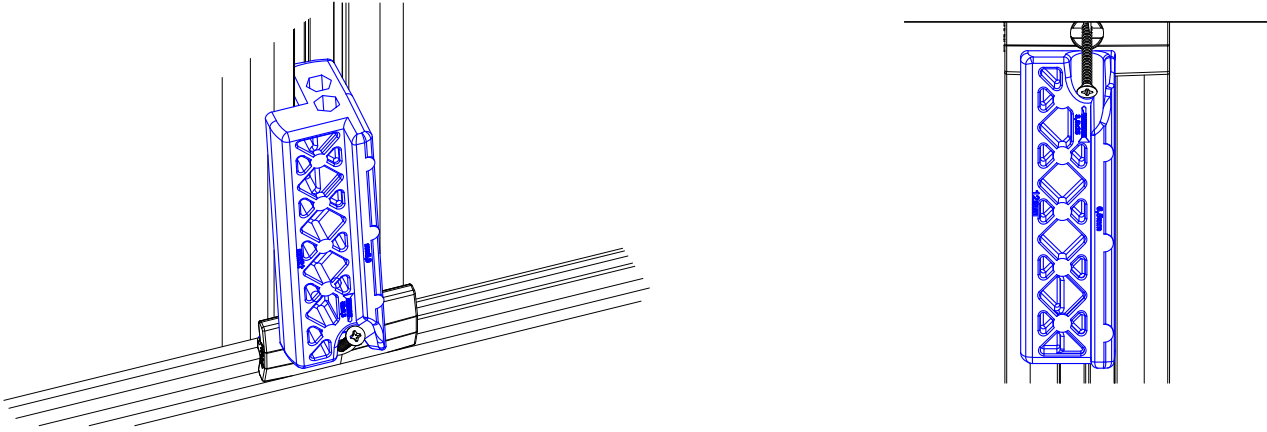
7.1 JUNTAS ENTRE LAMAS



7.2 JUNTAS CON ELEMENTOS FIJOS



7.3 POSICIONAMIENTO DEL TORNILLO DE FIJACIÓN CENTRAL DE LA LAMA



8. MANTENIMIENTO DE CFENCE

8.1 MANTENIMIENTO INICIAL

Durante la instalación es habitual la producción de polvo, por lo que recomendamos limpiar cuidadosamente el CFENCE con agua, detergente suave y un cepillo blando. Podrá usar una manguera de jardín o un aparato de alta presión (a una distancia mínima de 30 cm y con una presión máxima de 150 bares), lavando las lamas siempre en el sentido de la longitud.

8.2 MANTENIMIENTO REGULAR

CFENCE es fácil de mantener, si bien, esto no significa que no deva ser limpiado regularmente.

Al igual que con cualquier revestimiento de madera, materiales sintéticos, piedra, etc., también en , también en el CFENCE pueden aparecer señales de hongos, musgo, etc., cuando se combinan ciertos factores ambientales, por lo que se recomienda una limpieza periódica del sistema para el mantenimiento de su buen aspecto y para garantizar que no se depositen residuos permanentes.

Para obtener mejores resultados, lavar con una máquina de presión es la solución más indicada.

Para manchas más persistentes, lave las lamas con una solución clorada (lejía), probando varias concentraciones hasta obtener el resultado deseado.

También se debe evitar el contacto de objetos afilados con las lamas, porque estos eventos llevarán a la dañar la capa superficial de las mismas.

8.3 GENERALIDADES

CFENCE es un producto seminatural, por lo que pueden variar el color y la textura con el paso del tiempo. Durante los primeros meses tras la instalación al aire libre, el color cambiará gradualmente hasta estabilizarse. El color final de las lamas adquirirá un tono más suave y natural que el color original, debido a la absorción de agua por las fibras de madera. Una vez estabilizado, el color y la textura permanecerán prácticamente inalterados.

En determinadas condiciones, podrá formarse electricidad estática. Este es un fenómeno natural debido al hecho de que CFENCE tiene termoplástico en su composición, aunque tenderá a desaparecer al estabilizarse la textura.