



FICHE TECHNIQUE



www.iht-group.com

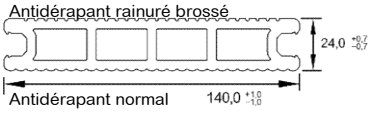
Lame CDECK/CFENCE

HTS Code: 44189900

Lame Alvéolaire 2300x140x24



Poids par mL - 2,42kg (± 0,2)
Tolérance sur la longueur -5/+15mm



Référence	Coleur	Dimensions (LxLxH) mm	Poids (kg/lame)
DEU01230BF	BF-Beige Hêtre	2300 x 140 x 24	5,58 Kg
DEU01230BR	BR-Beige Rose	2300 x 140 x 24	5,58 Kg
DEU01230CI	CI - Gris	2300 x 140 x 24	5,58 Kg
DEU01230RW	RW-Bois Rouge	2300 x 140 x 24	5,58 Kg
DEU01230CH	CH-Chocolat	2300 x 140 x 24	5,58 Kg
DEU01230NE	NE-Noir	2300 x 140 x 24	5,58 Kg

Caractéristiques de la Palette:	Longueur:	2,32 m	N.° des Lame:	175
	Largeur:	0,72 m	Volume:	1,57 m ³
	Hauteur:	0,94 m	Poids:	983,9 Kg



Profils de fixation Quick-Fix

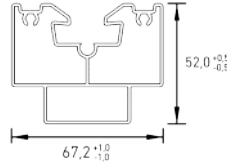
HTS Code: 76042100

Lambourde aluminium 67x52



Poids par mL - 1,21 kg (± 0,2)
Tolérance sur la longueur -5/+15 mm

Référence	Coleur	Dimensions (LxLxH) mm	Poids (kg/lambourde)
DEU14230AL	AL - Gris	2300 x 67 x 52	2,95 Kg
DEU14230CC	CC - Brun clair	2300 x 67 x 52	3,07 Kg
DEU14230CE	CE - Brun foncé	2300 x 67 x 52	3,08 Kg
DEU14230AN	AN - Anthracite	2300 x 67 x 52	3,06 Kg



HTS Code: 73269098

Fixateur pour lambourde 67x52



Unité /
Emballage

2

Référence
DEC70006IXP

Type

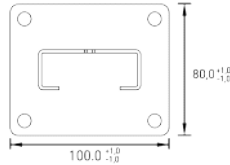
Acier inoxydable A2

Dimensions
mm

80 x 100

Poids
(kg/Emballage)

1,36 Kg



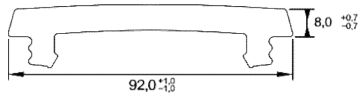
Profils de finition

HTS Code: 44189900

Bandeau de finition 2300x92x8mm

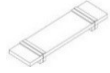


Poids par mL - 1,35kg (± 0,2)
Tolérance sur la longueur -5/+15mm



Référence	Coleur	Dimensions (LxLxH) mm	Poids (kg/profilé)
DEU23230BF	BF-Beige Hêtre	2300 x 92 x 8	3,05 Kg
DEU23230BR	BR-Beige Rose	2300 x 92 x 8	3,05 Kg
DEU23230CI	CI - Gris	2300 x 92 x 8	3,05 Kg
DEU23230RW	RW-Bois Rouge	2300 x 92 x 8	3,05 Kg
DEU23230CH	CH-Chocolat	2300 x 92 x 8	3,05 Kg
DEU23230NE	NE-Noir	2300 x 92 x 8	3,05 Kg

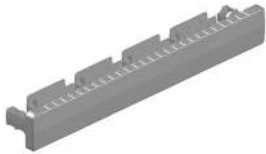
Caractéristiques de la Palette:	Longueur:	2,32 m	N.º de profilés:	42
	Largeur:	0,72 m	Volume:	0,15 m ³
	Hauteur:	0,09 m	Poids:	136,4 Kg



Bouchon

HTS Code: 39259010

Bouchon Lame Alveolaire 140X24



Unité / Emballage	Référence	Coleur	Dimension de la boîte (L x L x H) mm	Poids (kg/boîte)
25	DEC70005BFQ	BF-Beige Hêtre	230 x 170 x 90	0,80 Kg
25	DEC70005CHQ	CH-Chocolat	230 x 170 x 90	0,80 Kg
25	DEC70005CIQ	CI - Gris	230 x 170 x 90	0,80 Kg
25	DEC70005NEQ	NE-Noir	230 x 170 x 90	0,80 Kg
25	DEC70005RWQ	RW-Bois Rouge	230 x 170 x 90	0,80 Kg

Accessoires

HTS Code: 39259010

Clip Quick-Fix Intermédiaire



Unité / Emballage	Référence	Couleur	Dimension de la boîte (L x L x H) mm	Poids (kg/boîte)
100	DEC70001CAC	CA - Marron	230 x 170 x 90	1,20 Kg
100	DEC70001CZC	CZ - Gris	230 x 170 x 90	1,20 Kg
100	DEC70001PRC	PR - Noir	230 x 170 x 90	1,20 Kg
500	DEC70001CAD	CA - Marron	380 x 280 x 150	6,02 Kg
500	DEC70001CZD	CZ - Gris	380 x 280 x 150	6,02 Kg
500	DEC70001PRD	PR - Noir	380 x 280 x 150	6,02 Kg

HTS Code: 39259010

Quick-Fix Terminal Clip



Unité / Emballage	Référence	Couleur	Dimension de la boîte (L x L x H) mm	Poids (kg/boîte)
25	DEC70002PRQ	PR - Noir	110 x 100 x 80	0,51 Kg

HTS Code: 39259010

Fixateur de Bandeau de Finition



Unité / Emballage	Référence	Couleur	Dimension de la boîte (L x L x H) mm	Poids (kg/boîte)
25	DEC70003PRQ	PR - Noir	110 x 100 x 80	0,45 Kg

HTS Code: 73181552

Vis 6X60 Acier Inox avec Chevilles Ø8



Unité / Sachet	Référence	Type	Dimensions mm	Poids (kg/sachet)
50	DEC80001IXX	Vis PZ3 en Acier Inoxydable A2	6X60 avec chevilles Ø8	0,43 Kg

Caractéristiques de la boîte et nombre d'emballages :	Longueur:	0,23 m	N° Sachets par boîte :	4
	Largeur:	0,17 m	Volume:	0,003 m3
	Hauteur:	0,09 m	Poids:	1,83 Kg

HTS Code: 73181552

Vis auto-perceuse 3,5x25 inox



Unité / Sachet	Référence	Type	Dimensions mm	Poids (kg/sachet)
100	DEC80002IXC	Vis PH2 en acier inoxydable A2	3,5x25	0,13 Kg

Caractéristiques de la boîte et nombre d'emballages :	Longueur:	0,12 m	N° Sachets par boîte :	5
	Largeur:	0,11 m	Volume:	0,001 m3
	Hauteur:	0,08 m	Poids:	0,70 Kg

HTS Code: 73181552

Vis auto-perceuse 5,5x25 inox

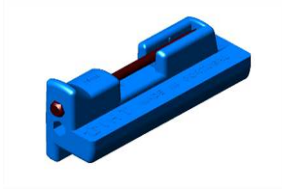


Unité / Sachet	Référence	Type	Dimensions mm	Poids (kg/sachet)
50	DEC80004IXX	Vis PZ3 en Acier Inoxydable A2	5,5x25	0,15 Kg

Caractéristiques de la boîte et nombre d'emballages :	Longueur:	0,12 m	N° Sachets par boîte :	5
	Largeur:	0,11 m	Volume:	0,001 m3
	Hauteur:	0,08 m	Poids:	0,77 Kg

HTS Code: 82055100

CTOOL Outil d'Installation CDECK/CWALL



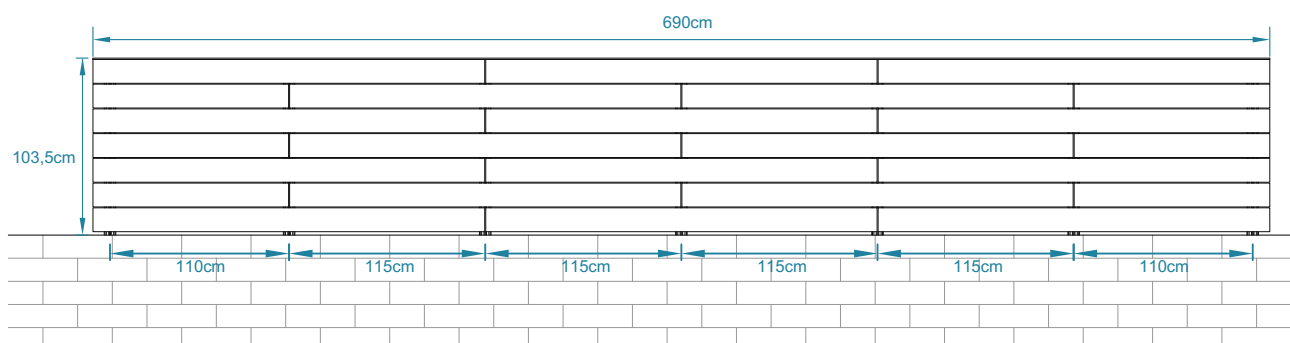
Unité / Sachet	Référence	Type	Dimensions mm	Poids (kg/sachet)
1	DEC90001AZ	CTOOL avec embout ¼ avec fente de 4mm	85x26x40	0,06 Kg

Caractéristiques de la boîte et nombre d'emballages :	Longueur:	0,12 m	N° Sachets par boîte :	5
	Largeur:	0,11 m	Volume:	0,001 m ³
	Hauteur:	0,08 m	Poids:	0,32 Kg

Estimation du matériel par m² pour clôture

Lame 2,30 m – Lambourde Quick-Fix et Clip intermédiaire
Fixation sur béton avec fixateurs DEC70006IXP

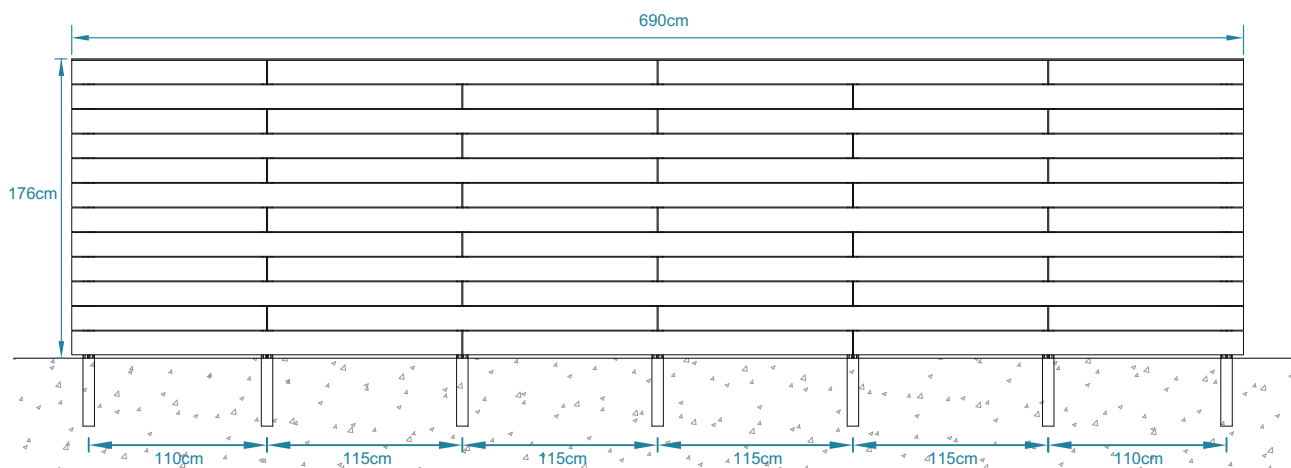
Référence	Désignation	Qt/m ²
DEU01230xx	LAME 2300x140x24	3,00 Unité
DEU14230AL	LAMBOURDE EN ALUMINIUM QUICK-FIX 2300X67X52	0,49 Unité
DEU23230xx	BANDEAU DE FINITION 2300X92X8	0,42 Unité
DEC70001xxx	CLIP QUICK-FIX INTERMÉDIAIRE	6 Unité
DEC70002xxx	CLIP QUICK-FIX TERMINAL	2 Unité
DEC80001IXX	VIS 6X60 INOX AVEC CHEVILLE Ø8	4 Unité
DEC70006IXP	FIXATEUR POUR LAMBOURDE 67X52 INOX	1 Unité
DEC80002IXC	VIS AUTO-PERCEUSE 3,5X25 INOX	3 Unité
DEC80004IXX	VIS AUTO-PERCEUSE 5,5X25 INOX	2 Unité



Estimation du matériel par m² pour clôture

Lame 2,30 m – Lambourde Quick-Fix et Clip intermédiaire
Fixation directe sur béton ou fixation au sol avec massif en béton

Référence	Désignation	Qt/m ²
DEU01230xx	LAME 2300x140x24	3,00 Unité
DEU14230AL	LAMBOURDE EN ALUMINIUM QUICK-FIX 2300X67X52	0,58 Unité
DEU23230xx	BANDEAU DE FINITION 2300X92X8	0,25 Unité
DEC70001xxx	CLIP QUICK-FIX INTERMÉDIAIRE	6 Unité
DEC70002xxx	CLIP QUICK-FIX TERMINAL	2 Unité
DEC80002IXC	VIS AUTO-PERCEUSE 3,5X25 INOX	3 Unité



Note : Les valeurs présentées dans ces estimations sont données à titre indicatif uniquement, car la consommation Réelle dépend de la géométrie de la zone et de la manière dont la CFENCE est installée, en tenant compte de la représentation ci-dessous.



MANUEL D'INSTALLATION



www.iht-group.com

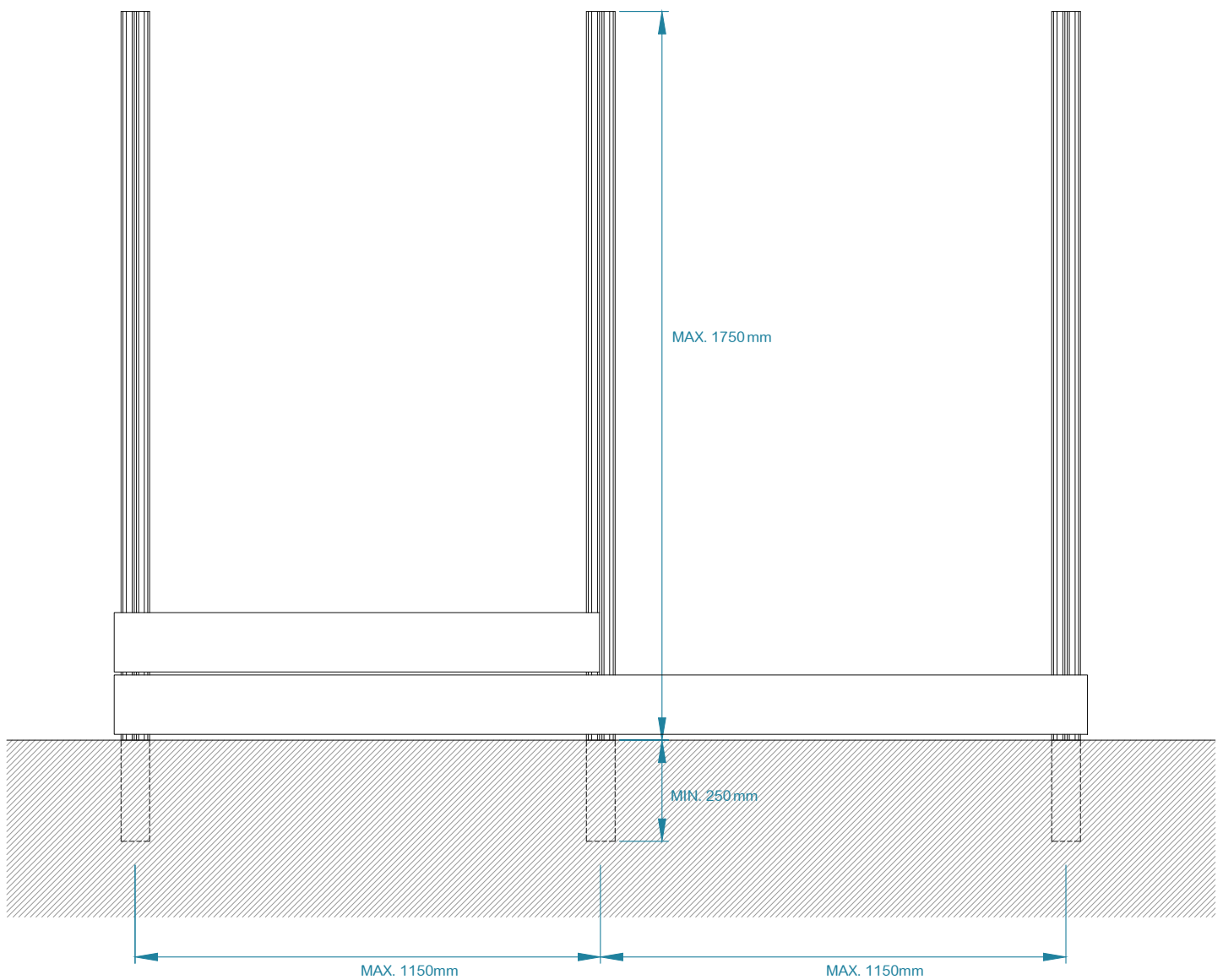
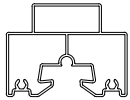
1. RÈGLES GÉNÉRIQUES

- Le stockage des profils de la gamme CFENCE doit être effectué sur une surface plane et les profils doivent être protégés des éléments climatiques, tels que l'exposition directe au soleil, la pluie, la neige, etc.
- Les profils en WPC (ex. Lame) doivent rester sur le lieu d'installation pendant au moins 48 heures avant la pose, afin de permettre l'acclimatation du matériau.
- Le fait que le matériau de base (WPC) contienne du bois dans sa composition peut entraîner de légères différences de couleur entre les profils. Il est donc conseillé de répartir les profils de manière hétérogène afin d'atténuer ces variations naturelles.
- Avant de commencer l'installation, il convient toujours de vérifier que vous disposez de la dernière version de ce manuel d'installation.
- Dans les grandes surfaces, le montage des profils CFENCE doit être effectué par phases, et il ne faut pas installer plus de 100 m² par phase.
- L'installation des profils CFENCE ne doit pas être effectuée dans des conditions climatiques extrêmes, telles que des températures inférieures à 5 °C, une humidité relative supérieure à 90%, de la neige, etc.
- Les profils CFENCE ne sont pas des profils structurels et ne doivent donc pas être installés comme des constructions suspendues.
- La gamme CFENCE est une gamme de garde-corps flottants, de sorte que ses lames ne doivent jamais être vissées aux bases ni fixées à d'autres éléments que ceux présentés dans ce manuel.
- L'installation des profils CFENCE doit être réalisée de manière à garantir qu'aucune accumulation d'eau ne se produise dans l'un de ses éléments, en particulier à l'intérieur des lames.
- Pour tout besoin d'installation non couvert par le présent manuel, il convient de contacter IHT afin d'obtenir des instructions supplémentaires.
- Indépendamment de l'application, il faut s'assurer que les lames CFENCE ne sont pas en contact avec le sol ni avec d'autres agents favorisant la transmission de l'humidité, tels que : l'herbe.

2. FIXATION DES LAMBOURDES

2.1 FIXATION DIRECTE SUR BÉTON

DEU14230xx



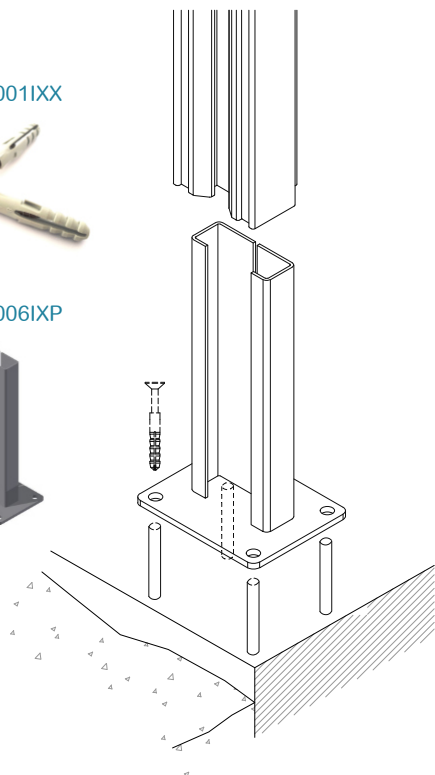
2.2 FIXATION SUR BASE EN BÉTON AVEC FIXATEUR

2.2.1

DEC80001IXX



DEC70006IXP

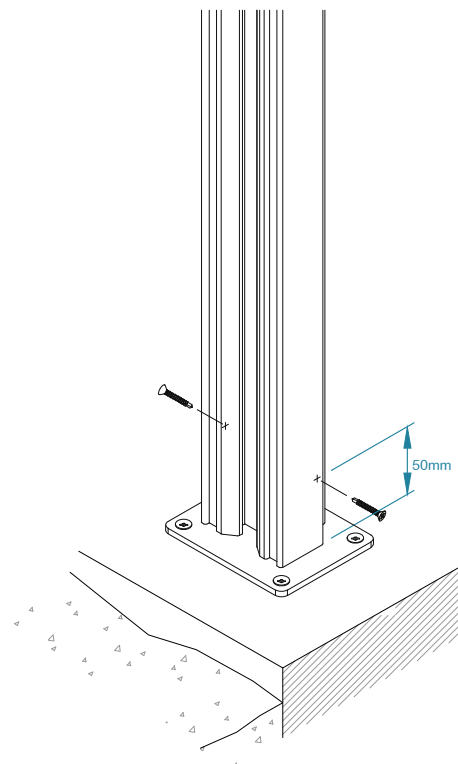
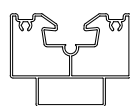


2.2.2

DEC80004IXX

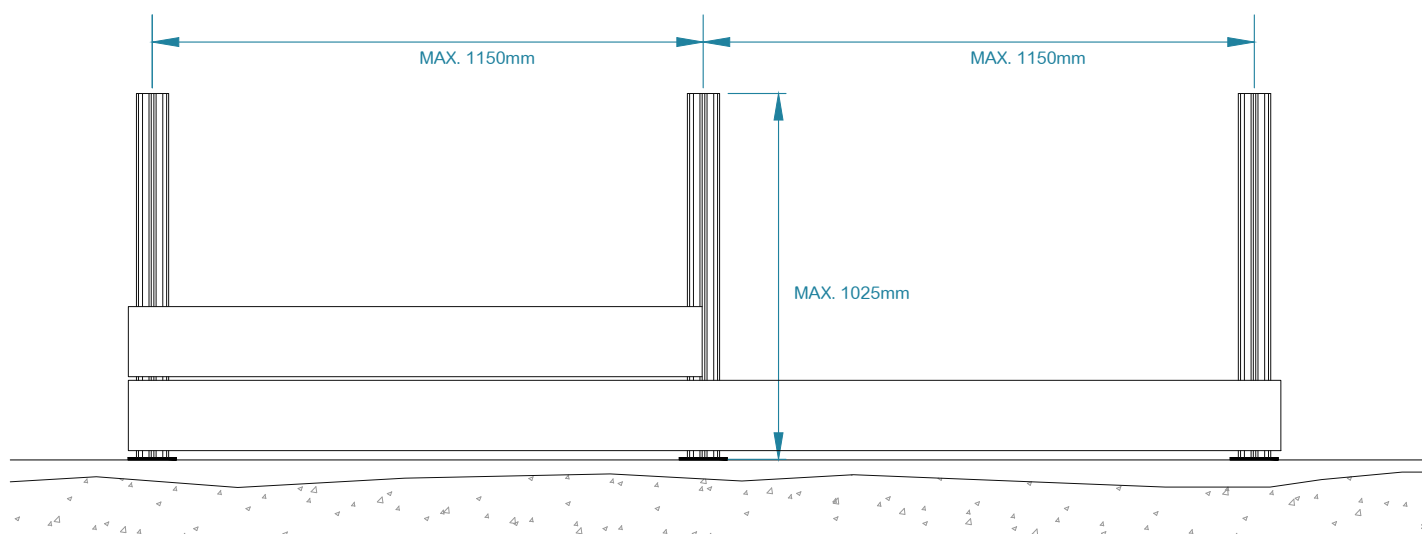


DEU14230AL



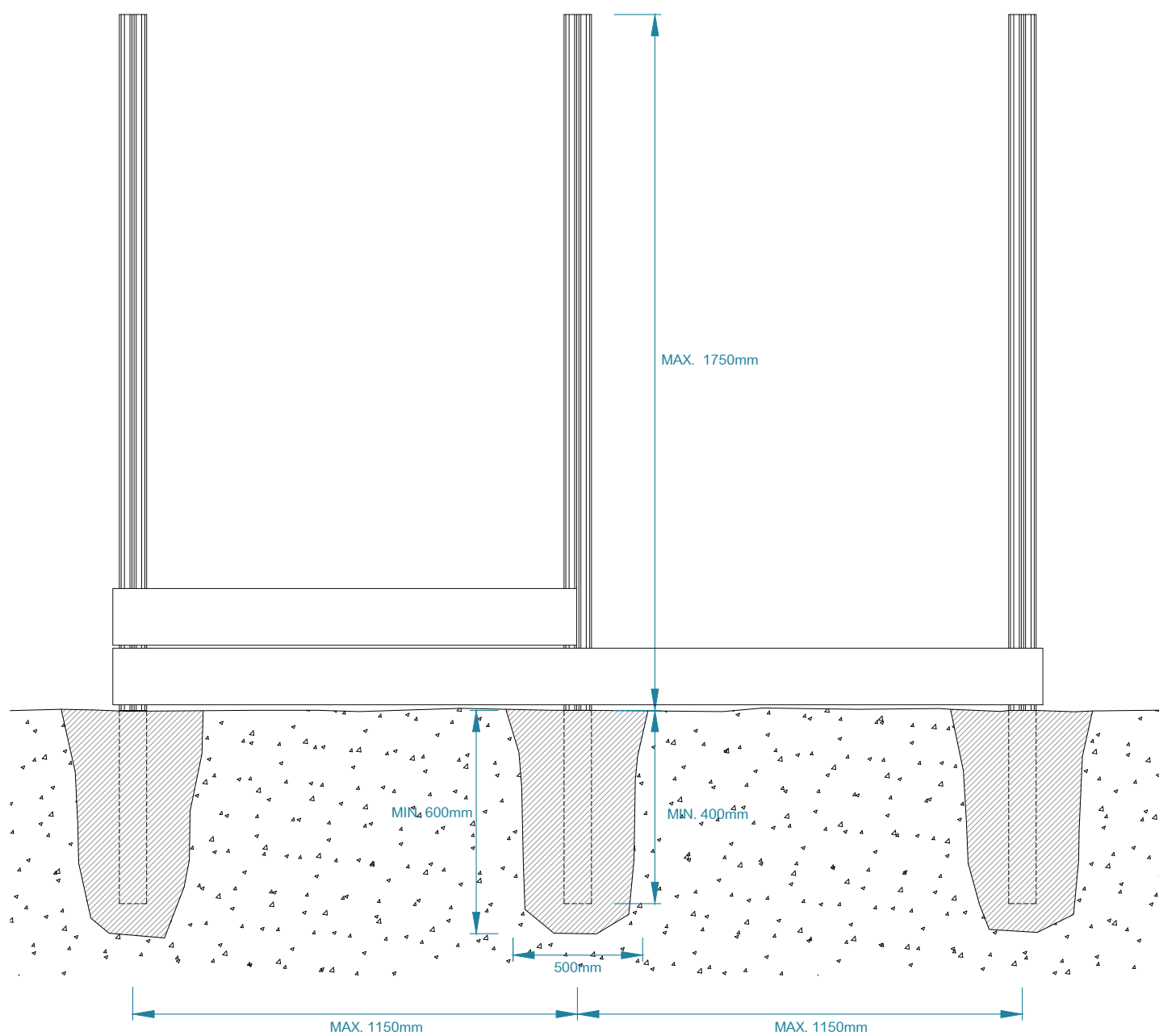
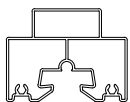
La surface d'installation doit être stable (ex. massif en béton de 10 à 15 cm).

2.2.3



2.3 FIXATION DIRECTE SUR SOL AVEC MASSIF EN BÉTON

DEU14230xx



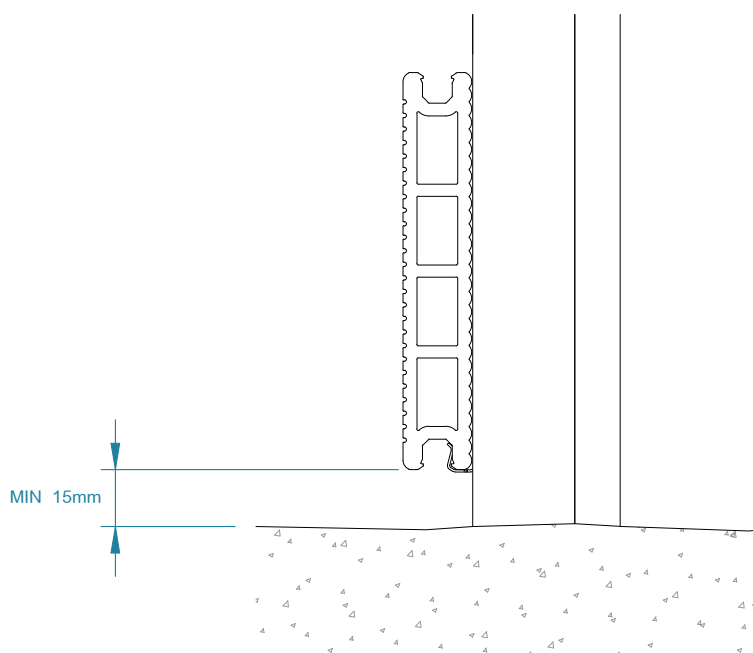
Creuser des trous pour les fondations et fixer les piliers avec du béton.

3. FIXATION DES LAMES CFENCE

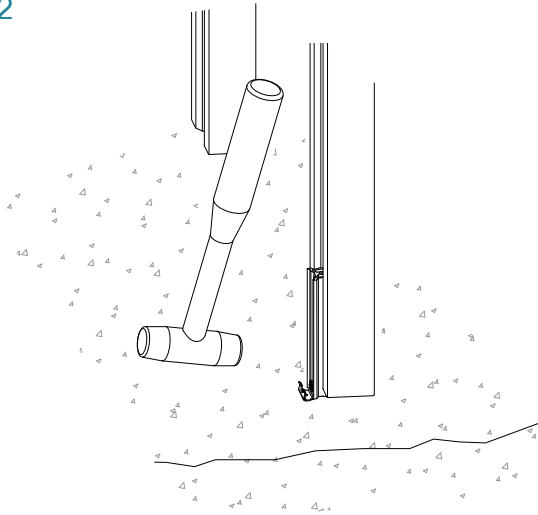
3.1



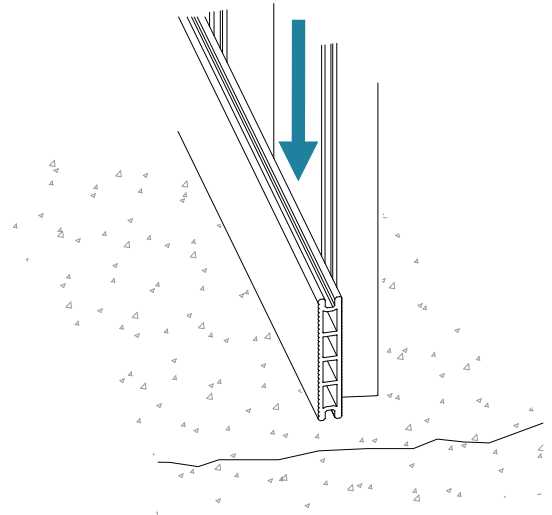
La distance minimale par rapport au sol doit toujours être respectée, indépendamment de la base de fixation ou du système adopté.



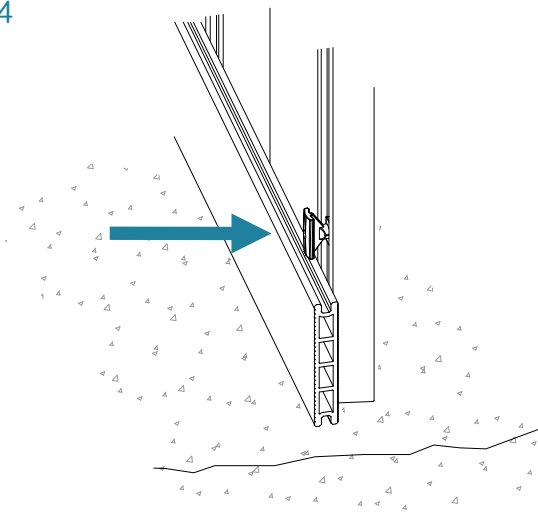
3.2



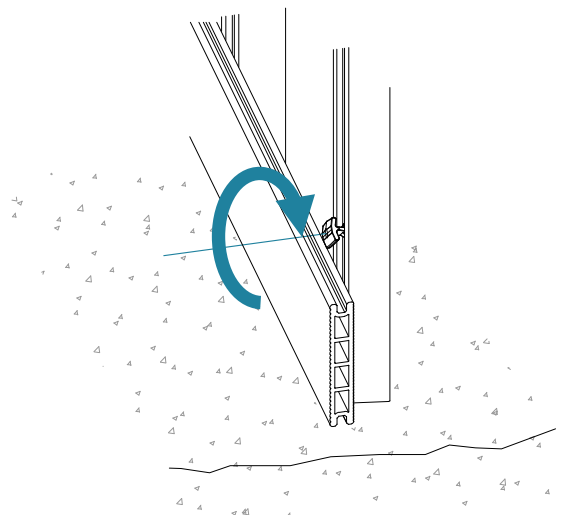
3.3



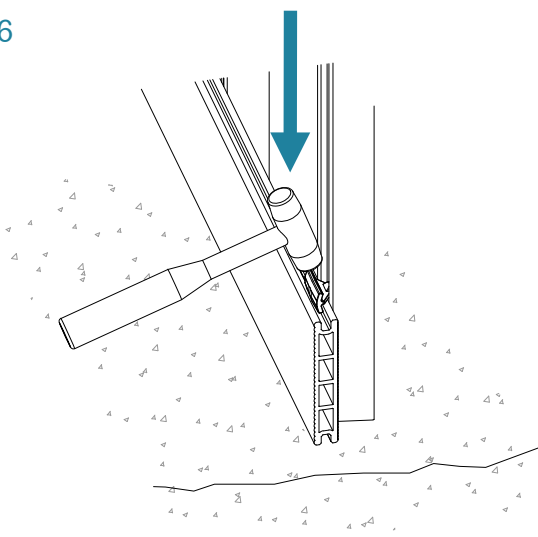
3.4



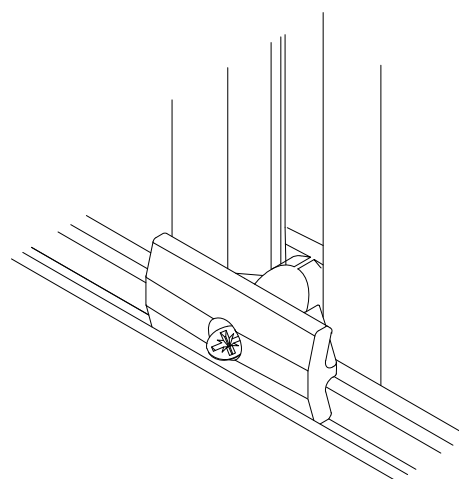
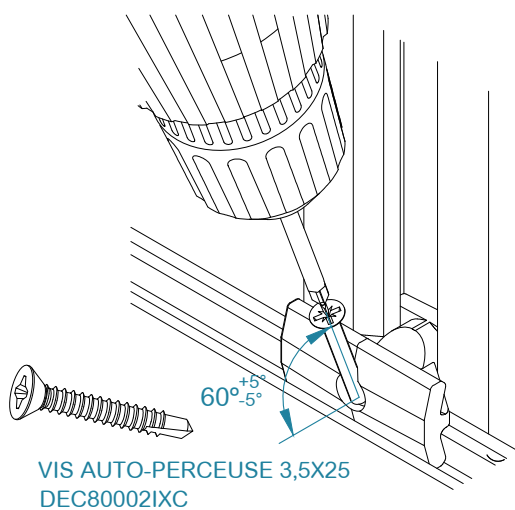
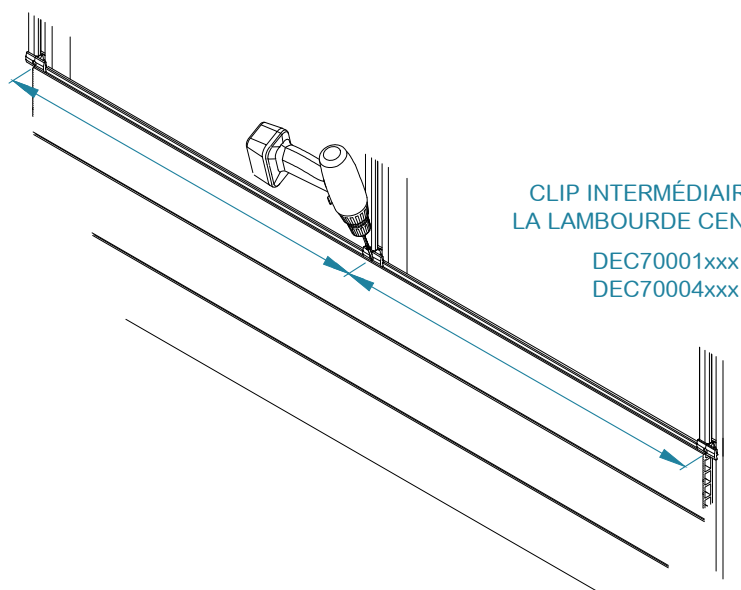
3.5



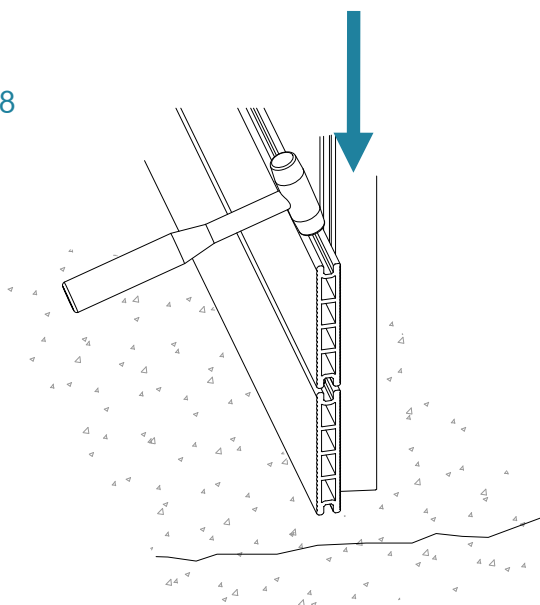
3.6



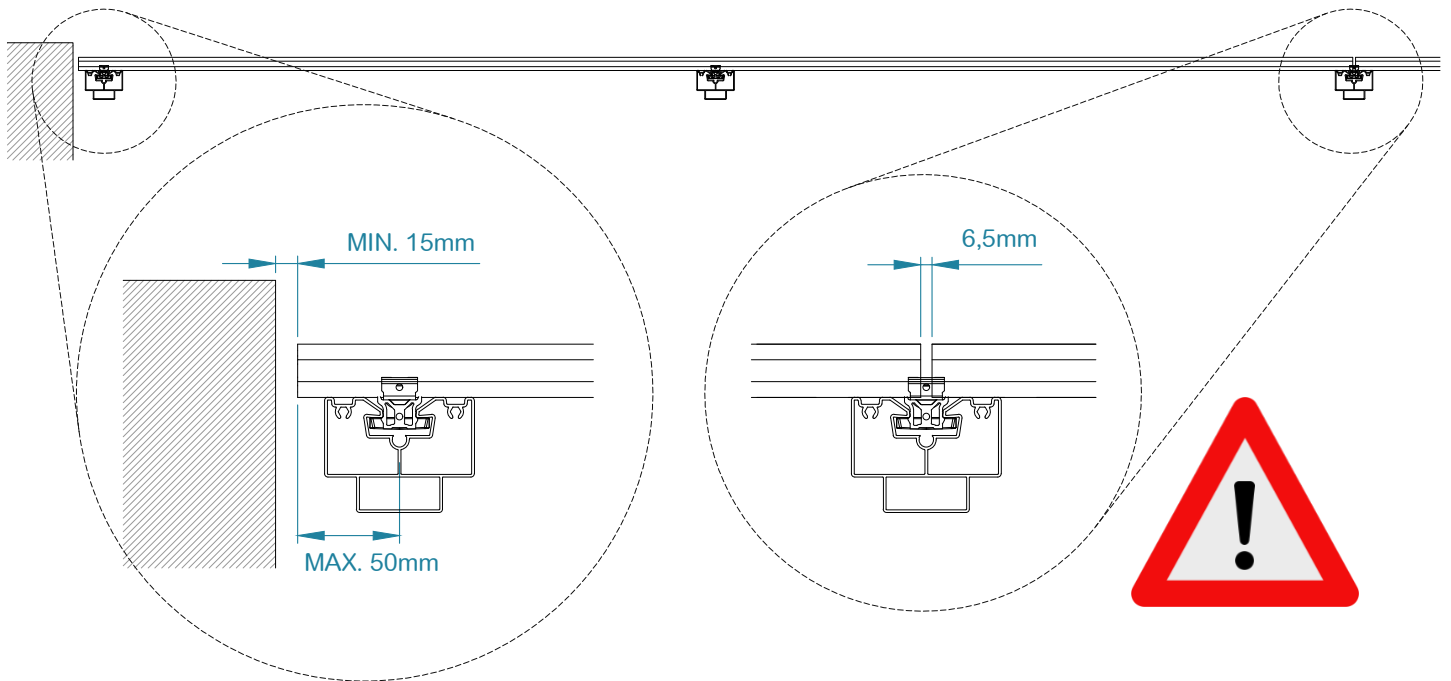
3.7 FIXATION DE LA LAME SUR LA LAMBOURDE CENTRALE (POUR ÉVITER LE GLISSEMENT)



3.8

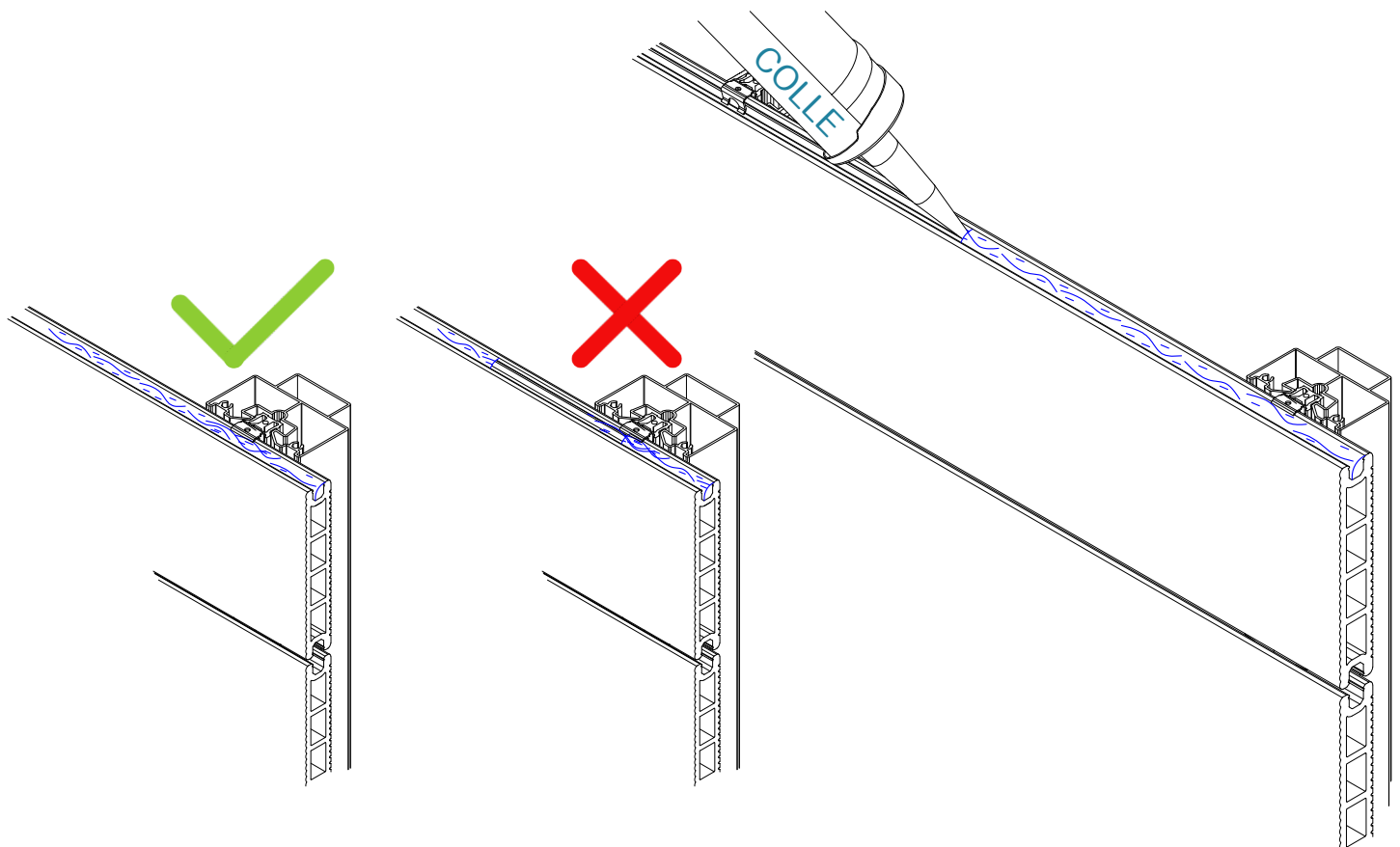


3.9

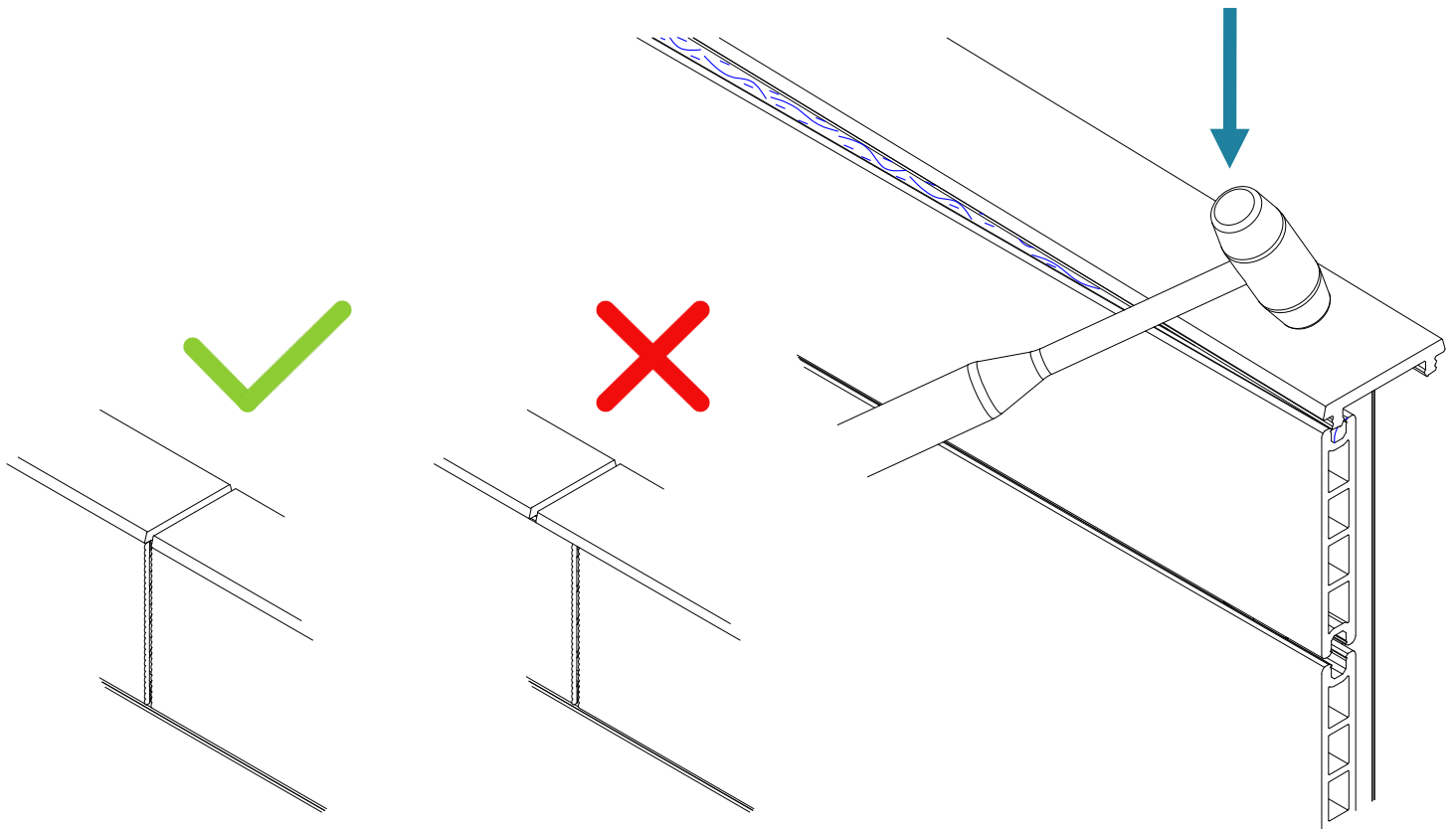


4. FIXATION DU BANDEAU DE FINITION DOUBLE CFENCE

4.1

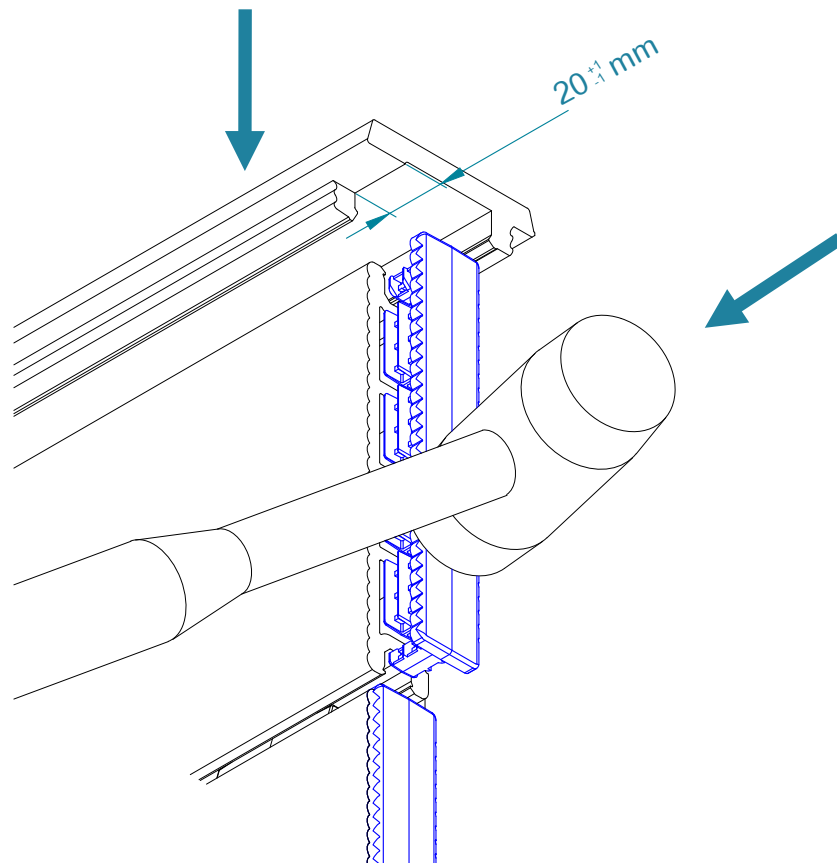


4.2



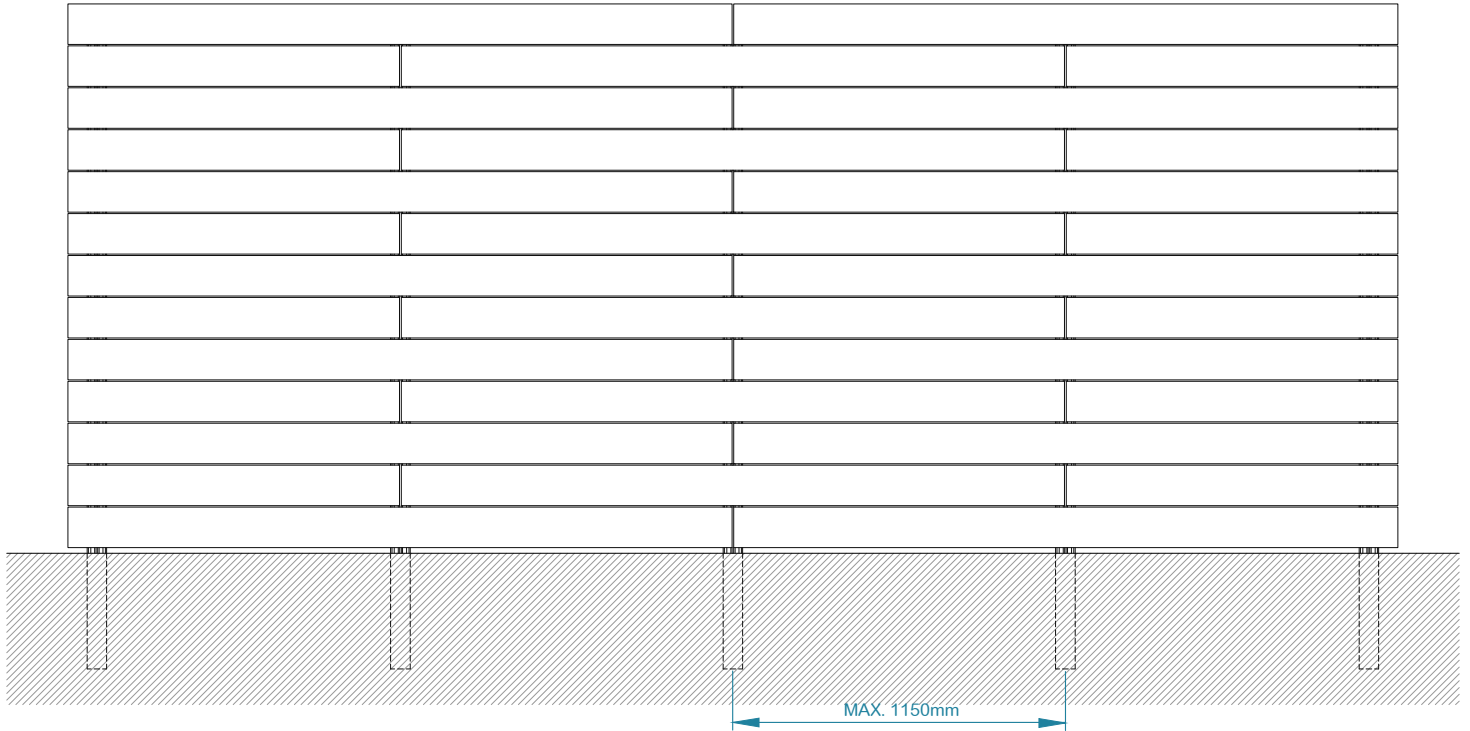
5. MONTAGE DU BOUCHON DE LA LAME ALVÉOLAIRE

5.1

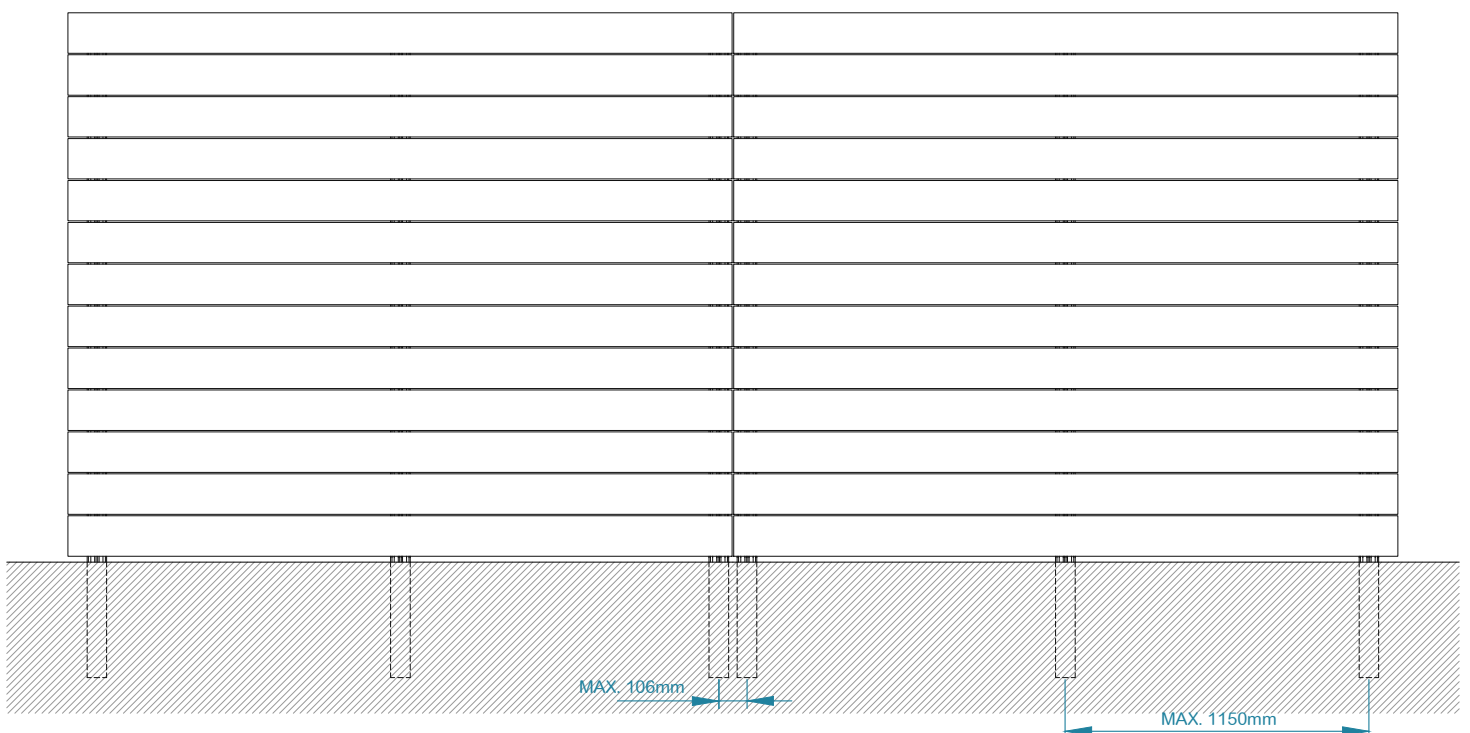


6. TYPOLOGIES D'APPLICATION CONSEILLÉES

6.1 DÉCALÉ

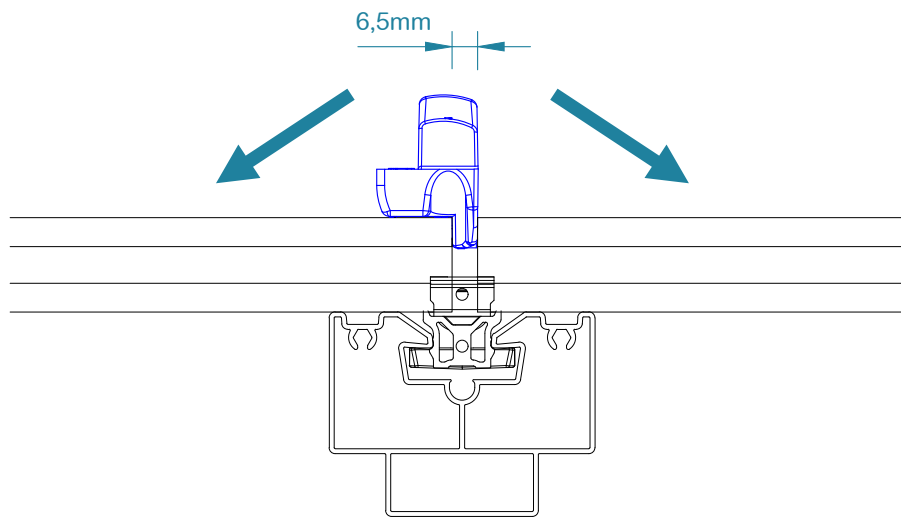


6.2 ALIGNÉ

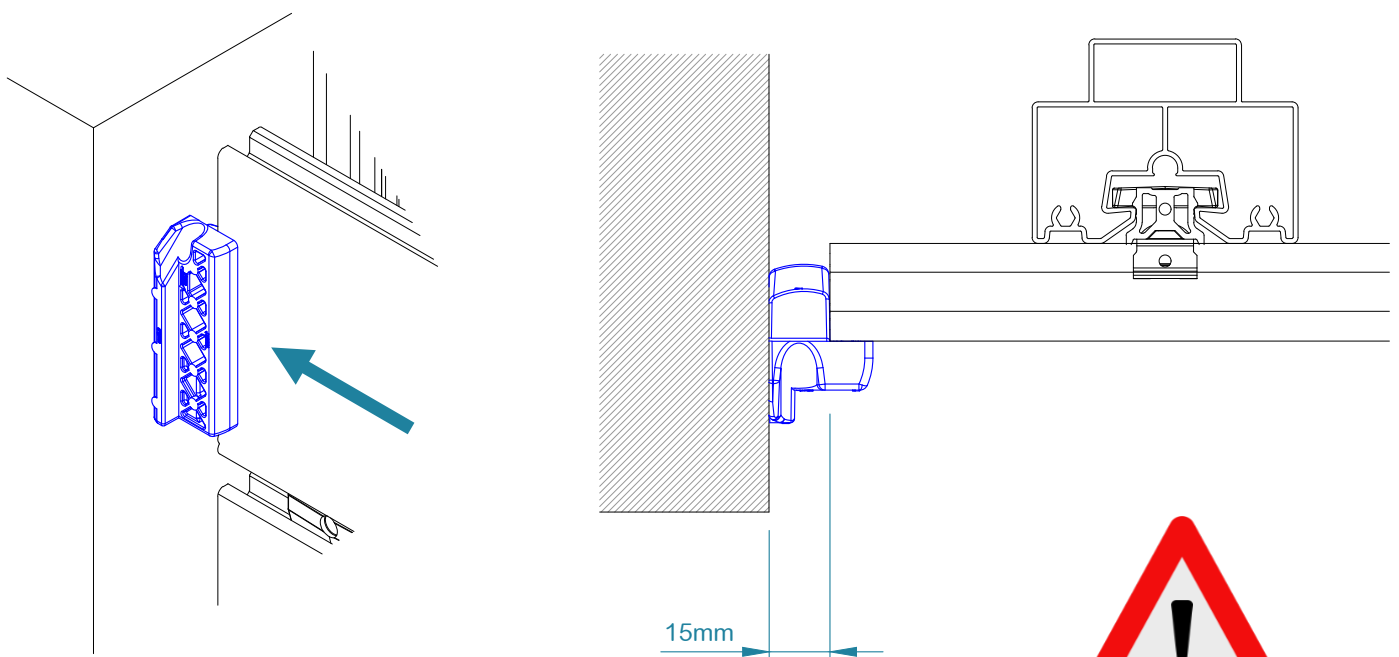


7. UTILISATION DE L'OUTIL CTOOL

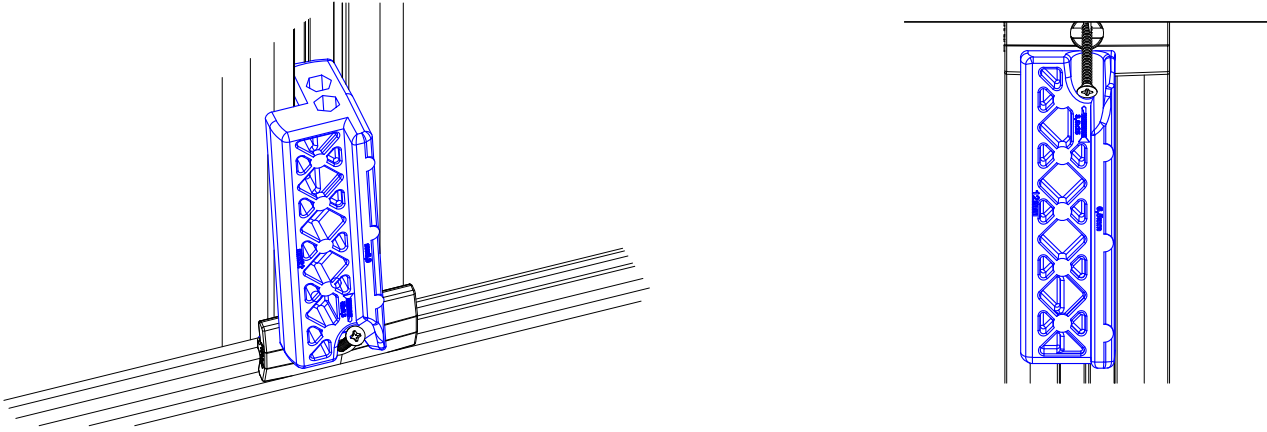
7.1 ÉCART ENTRE LE HAUT DES LAMES



7.2 ÉCART PAR RAPPORT AUX ÉLÉMENTS FIXES



7.3 POSITIONNEMENT DE LA VIS DE FIXATION CENTRALE DE LA LAME



8. ENTRETIEN DU CFENCE

8.1 ENTRETIEN INITIAL

Lors de l'installation, il est courant que de la poussière se forme. Nous recommandons donc de nettoyer soigneusement le CFENCE à l'eau, avec un détergent doux et une brosse souple. Vous pouvez utiliser un tuyau d'arrosage ou un appareil haute pression (à une distance minimale de 30 cm et avec une pression maximale de 150 bars), en lavant toujours les lames dans le sens de la

8.2 ENTRETIEN RÉGULIER

Le composite CFENCE est facile à entretenir. Cependant, cela ne signifie pas qu'il ne doit pas être nettoyé régulièrement.

Comme pour tout revêtement en bois, matériaux synthétiques, pierre, etc., le CFENCE peut présenter des signes de moisissure, mousse, etc., lorsque certains facteurs environnementaux sont présents. Il est donc recommandé d'effectuer un nettoyage périodique du système pour maintenir son bon aspect et éviter la dépôt permanent de résidus.

Pour de meilleurs résultats, le lavage avec une machine à pression est la solution la plus appropriée.

Pour les taches plus tenaces, nettoyez les lames avec une solution chlorée (eau de Javel), en testant différentes concentrations jusqu'à obtenir le résultat souhaité.

Évitez également le contact d'objets pointus avec les lames, car cela endommagerait la couche superficielle.

8.3 GÉNÉRALITÉS

Le CFENCE est un produit semi-naturel, et des variations de couleur et de texture peuvent apparaître avec le temps. Durant les premiers mois après l'installation en extérieur, la couleur évoluera progressivement jusqu'à se stabiliser. La couleur finale des lames prendra un ton plus clair et naturel que la couleur originale, en raison de l'absorption d'eau par les fibres de bois. Une fois stabilisée, la couleur et la texture resteront pratiquement inchangées.

Dans certaines conditions, de l'électricité statique peut se former. Il s'agit d'un phénomène naturel lié à la présence de thermoplastique dans le CFENCE, qui tend à disparaître une fois la texture stabilisée.